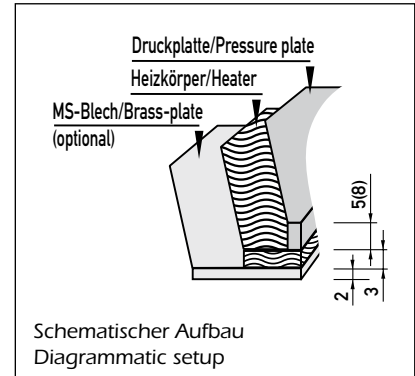


**Flächenheizkörper, Mikanit isoliert**
**Flat Heaters, Micanite-insulated**
**BK 225**

**Einsatzgebiete:**

Beheizung von Formen, Werkzeugen und Schmelzkanälen.

**Application areas:**

Heating of moulds, tools and melt flow channels.

**Aufbau:**

Heizleiterdraht in Spezial-MIKANIT-Isolierung, eingepackt in vernickeltes Stahlblech, wahlweise mit Stahl- oder Edelstahl-Andruckplatte (5 oder 8 mm stark).

**Construction:**

Heating element wire in special MICANITE insulation, packed in nickel-plated sheet steel, optionally with steel or stainless steel guide plate (5 or 8 mm thick).

**Ausführungsformen:**

Zur Befestigung des Heizkörpers können entsprechende Bohrungen nach Vorgabe vorgesehen werden. Mit Fühlerbohrungen, Thermobügeln und Aussparungen lieferbar, soweit technisch möglich.

**Implementation types:**

Drill holes can be provided for fixing the heater unit to your specifications. Can be supplied with guide bores, thermal brackets and apertures as far as technically possible.

- Elektrischer Anschluss durch Kontaktarmaturen (Stecker) bis 16 A/250 V, Kabelarmaturen mit Keramik-Klemmstein oder fest montiertes Anschlusskabel.
- Auch mit Messing-Wärmeleitblech lieferbar (2 mm stark).

- Electrical power supply via contact fittings (plug) up to 16 A/250 V, cable fittings with ceramic terminal or permanently fixed connecting cable.
- Can also be supplied with brass heat-conducting plates (2 mm thick).

**Technische Spezifikationen:**

Mat. Heizelement: Stahlblech, vernickelt  
Mikanit-Isolierung

Mat. Andruckplatte: 5 mm/8 mm Stahl, lackiert  
(Edelstahl auf Anfrage)

Spannung: nach Vorgabe

Heizleistung: max. 3,5 W/cm<sup>2</sup>

T<sub>max.</sub>: 300 °C

Wandstärke: 3 mm (ohne Andruckplatte)  
8 mm/11 mm (mit Andruckplatte)  
(evtl. zzgl. 2 mm MS-Wärmeleitblech)

**Technical specification:**

Mat. heating element: sheet steel, nickel-plated  
micanite insulation

Mat. guide plate: 5 mm/8 mm steel, lacquered  
(stainless steel on request)  
in acc. w. specification

Voltage: in acc. w. specification

Heating capacity: max. 3,5 W/cm<sup>2</sup>

T<sub>max.</sub>: 300 °C

Wall thickness: 3 mm (without guide plate)  
8 mm/11 mm (with guide plate)  
(additional 2 mm MS heat-conducting plate if necessary)

