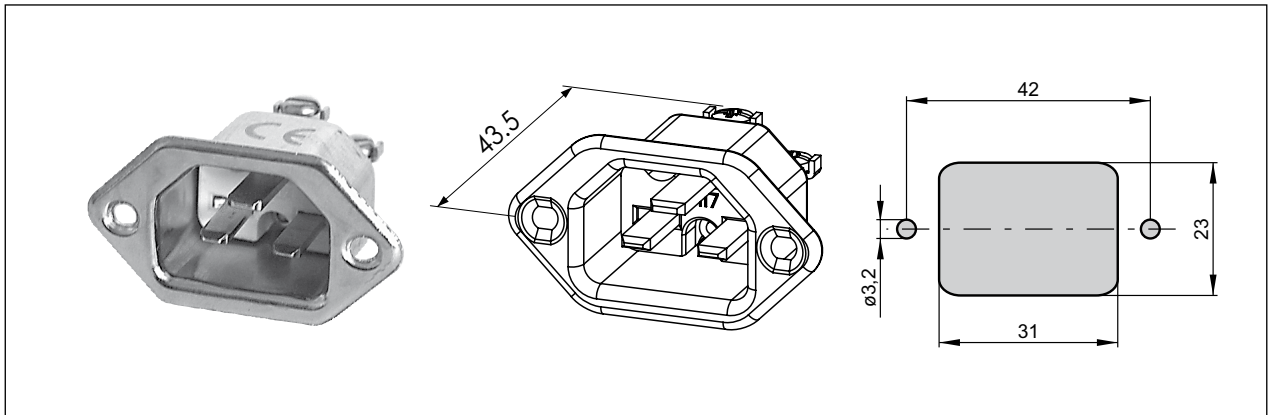




Geräte-Einbaustecker

Installation Plug

**GE 10 CEE**

- Polzahl: 2 + PE.
  - Stahlblechgehäuse.
  - Keramik-Isolierkörper.
  - Anschlussart: Schrauben.
  - 250 V / 16 A.
  - Nach EN 60320/C22.
- Number of contacts: 2 + earth contact.
  - Sheet metal housing.
  - Ceramic insert.
  - Screw terminals.
  - 250 V / 16 A.
  - Acc. to EN 60320/C22.



IP	T <sub>max.</sub> [°C]			Nr. / No.
-	200	X	X	<b>GE 10 CEE</b>

