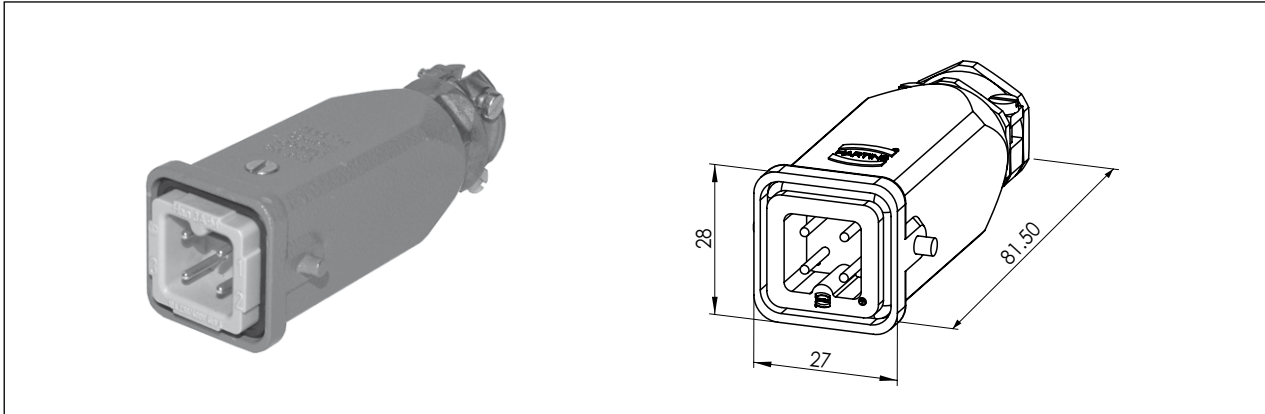



Kabelstecker
Cable Plug
HAN 3A

- Polzahl: 3 + PE.
 - Metallgehäuse.
 - Kunststoff-Isolierkörper.
 - Stifteinsatz.
 - Kabelverschraubung PG11.
 - 250 V/400 V / 10 A.
- 3-pole and earth contact.
 - Steel housing.
 - Ceramic insert.
 - Male insert.
 - Cable clamp PG11.
 - 250 V/400 V / 10 A.



IP	T _{max.} [°C]			Nr. / No.
65	125 °C	X	X	HAN 3A

