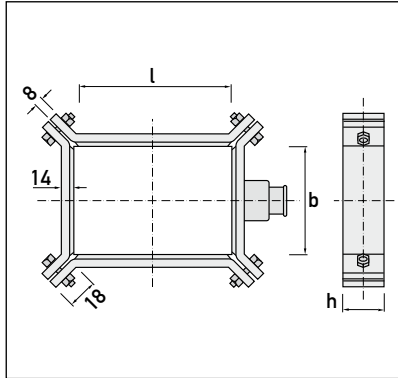


Rahmenheizkörper, Mikanit isoliert
Frame Heaters, Micanite-insulated
RK 220

Einsatzgebiete:

Beheizung von Extrusionswerkzeugen oder Duroplast-Formen.

Aufbau:

Heizleiterdraht in Spezial-MIKANIT-Isolierung, eingepackt in vernickeltes Stahlblech, mit 8 mm starkem Spannrahmen, lackiert, mit Kantenschutz und wahlweise mit 2 mm starker Isolierstoffeinlage.

Ausführungsformen:

Verspannung mittels M8-Zylinderkopfschrauben und Muttern. Mit Bohrungen, Thermobügeln und Aussparungen lieferbar, soweit technisch möglich.

- Elektrischer Anschluss durch Kontaktarmaturen (Stecker) bis 16 A/250 V, Kabelarmaturen mit Keramik-Klemmstein oder fest montiertes Anschlusskabel.
- Auch mit Messing-Wärmeleitblechen lieferbar.

Technische Spezifikationen:

Mat. Heizelement: Stahlblech, vernickelt
Mikanit-Isolierung

Mat. Spannrahmen: 8 mm Stahl, lackiert

Spannung: nach Vorgabe

Heizleistung: max. 3,5 W/cm²

T_{max.}: 300 °C

Wandstärke ~14 mm

Standardhöhen: 20, 25, 30, 35, 40, 45, 50, 60, 70, 75, 80, 90, 100 mm usw.

Application areas:

Heating of extrusion tools or Duroplast moulds.

Construction:

Heating element wire in special MICANITE insulation, packed in nickel-plated sheet steel, with 8 mm thick clamping frames, lacquered, with edge protection and optionally with 2 mm thick insulating filler.

Implementation types:

Bracing using M8 cylinder-head bolts and nuts
Can be supplied with bores, thermal brackets and apertures as far as technically possible.

- Electrical power supply via contact fittings (plug) up to 16 A/250 V, cable fittings with ceramic terminal or permanently fixed connecting cable.
- Can also be supplied with brass heat-conducting plates.

Technical specification:

Mat. heating element: sheet steel, nickel-plated
micanite insulation

Mat. clamping frames: 8 mm steel, lacquered

Voltage: in acc. w. specification

Heating capacity: max. 3,5 W/cm²

T_{max.}: 300 °C

Wall thickness: ~14 mm

Standard heights: 20, 25, 30, 35, 40, 45, 50, 60, 70, 75, 80, 90, 100 mm etc.

