

Zentriereinheit, eckig

Centering Unit, Square

S1201/ . . .

Teil ①

Mat.: 1.2162, mit Graphitdepots
Härte: 56 HRC, gehärtet und geschliffen

Part ①

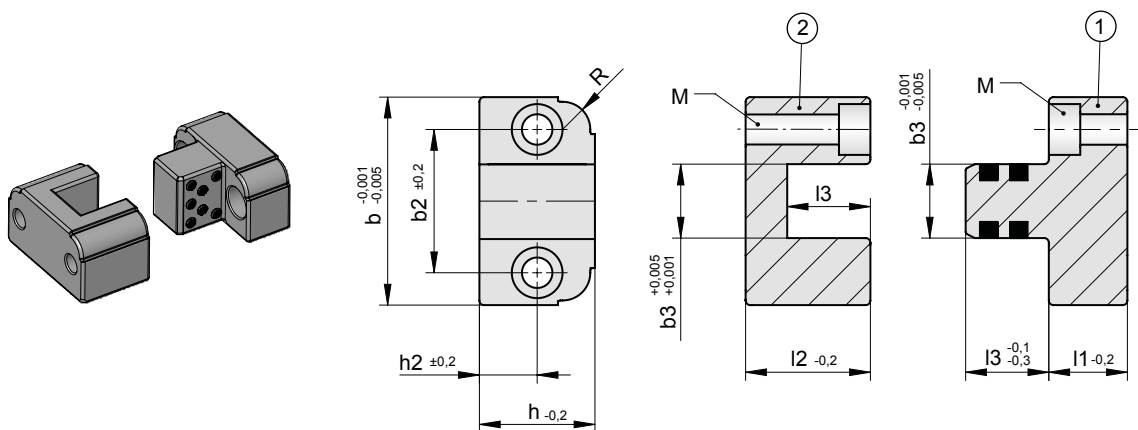
Mat.: 1.2162, with graphite depots
Hardness: 56 HRC, hardened and ground

Teil ②

Mat.: 1.2162
Härte: 60 HRC, gehärtet und geschliffen

Part ②

Mat.: 1.2162
Hardness: 60 HRC, hardened and ground



b2	b3	h2	l1	l2	l3	M	R	b	h	Best. Nr. / Order No.
26	12	11	12	22	14	M6	6	40	22	S1201/ 40x22
31	16	12,5	17	27	18	M6	6	45	25	S1201/ 45x25
36	20	16	22	36	26	M6	8	50	32	S1201/ 50x32

Einbauhinweise:

Mounting instructions:

