

Zentriereinheit, eckig

Centering Unit, Square

S1202/ . . .

Teil ①

Mat.: 1.2162, **DLC-beschichtet**  
 Härte: 70 HRC, gehärtet und geschliffen

Part ①

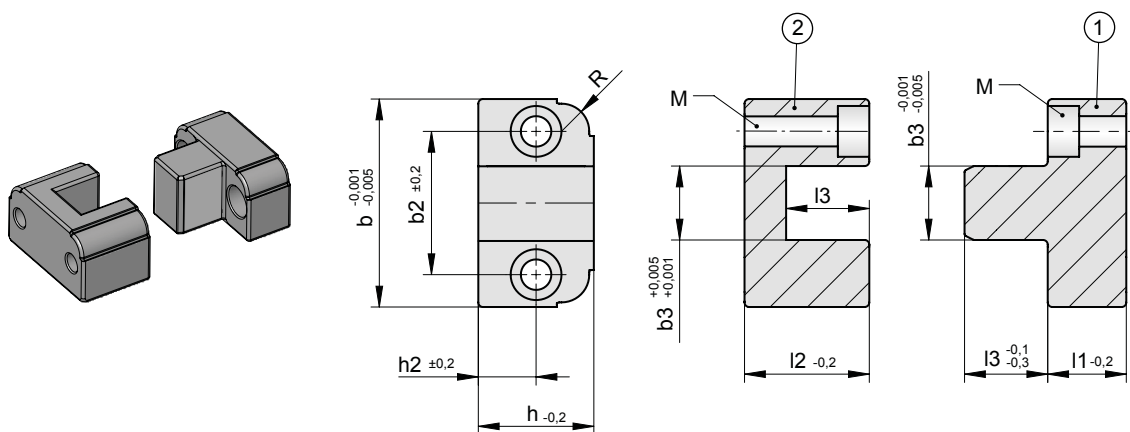
Mat.: 1.2162, **DLC-coated**  
 Hardness: 70 HRC, hardened and ground

Teil ②

Mat.: 1.2162  
 Härte: 60 HRC, gehärtet und geschliffen

Part ②

Mat.: 1.2162  
 Hardness: 60 HRC, hardened and ground



b2	b3	h2	l1	l2	l3	M	R	b	h	Best. Nr. / Order No.
26	12	11	12	22	14	M6	6	40	22	S1202/ 40x22
31	16	12,5	17	27	18	M6	6	45	25	S1202/ 45x25
36	20	16	22	36	26	M6	8	50	32	S1202/ 50x32

Einbauhinweise:

Mounting instructions:

