

Zentriereinheit, eckig

Centering Unit, Square

S1203/ . . .

Teil ①

Mat.: 1.2162
Härte: 56 HRC, gehärtet und geschliffen

Part ①

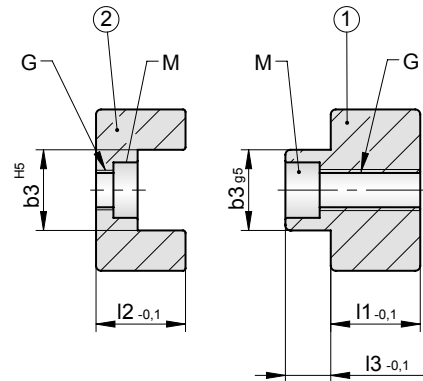
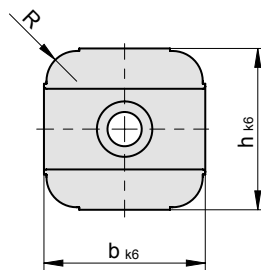
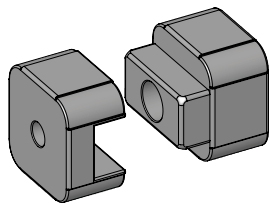
Mat.: 1.2162
Hardness: 56 HRC, hardened and ground

Teil ②

Mat.: 1.2162
Härte: 60 HRC, gehärtet und geschliffen

Part ②

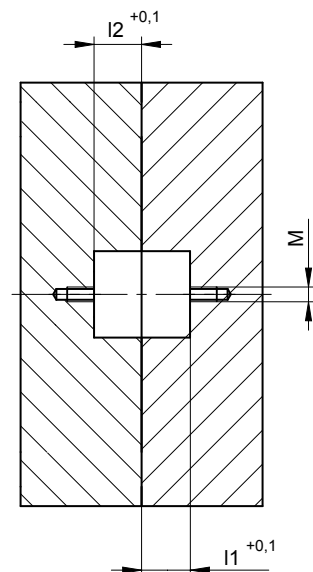
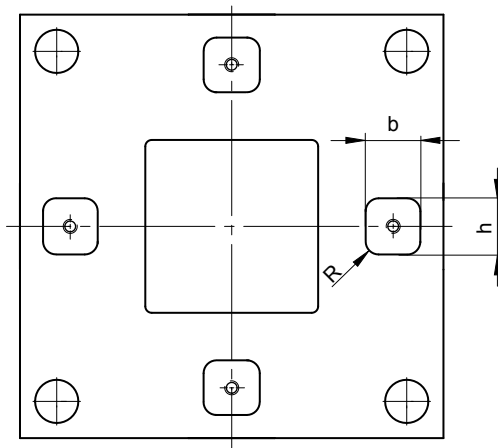
Mat.: 1.2162
Hardness: 60 HRC, hardened and ground



b3	l1	l2	l3	R	M	G	b	h	Best. Nr. / Order No.
10	13,75	13,75	5,5	4	M4	M5	20	20	S1203/ 20x20
12	15,75	15,75	7,5	5	M5	M6	25	25	S1203/ 25x25
16	17,75	17,75	9	6	M6	M8	32	32	S1203/ 32x32
20	22,25	22,25	11,5	6	M8	M10	40	40	S1203/ 40x40

Einbauhinweise:

Mounting instructions:



Tol. b/h	Best. Nr. / Order No.
+0,017/+0,011	S1203/ 20x20
+0,017/+0,011	S1203/ 25x25
+0,017/+0,011	S1203/ 32x32
+0,022/+0,014	S1203/ 40x40