

Zentriereinheit, eckig  
(kompatibel zu E1306)

Centering Unit, Square  
(Compatible with E1306)

### S1205/ . . .

**Teil ①**

Mat.: 1.2162, **DLC-beschichtet**  
Härte: 70 HRC, gehärtet und geschliffen

**Part ①**

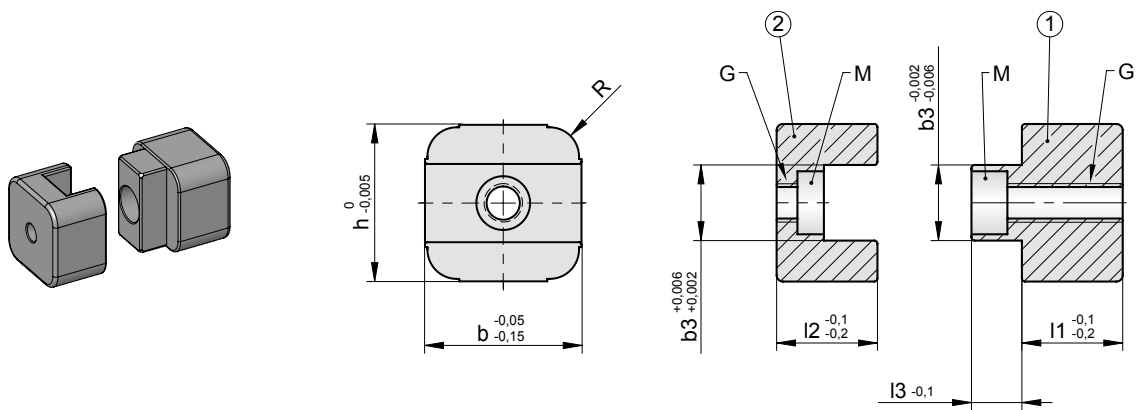
Mat.: 1.2162, **DLC-coated**  
Hardness: 70 HRC, hardened and ground

**Teil ②**

Mat.: 1.2162  
Härte: 60 HRC, gehärtet und geschliffen

**Part ②**

Mat.: 1.2162  
Hardness: 60 HRC, hardened and ground



b3	l1	l2	l3	R	M	G	b	h	Best. Nr. / Order No.
8	12	12	6	3	M3	M4	16	16	S1205/ 16x16
10	14	14	7	4	M4	M5	20	20	S1205/ 20x20
12	16	16	8	5	M5	M6	25	25	S1205/ 25x25
16	20	20	10	7	M6	M8	32	32	S1205/ 32x32

**Einbauhinweise:**

**Mounting instructions:**

