

Flachführung  
(kompatibel zu E1320)

Guide Block  
(Compatible with E1320)

## S1207/ . . .

### Teil ①

Mat.: 1.2162  
Härte: 56 HRC, gehärtet und geschliffen

### Part ①

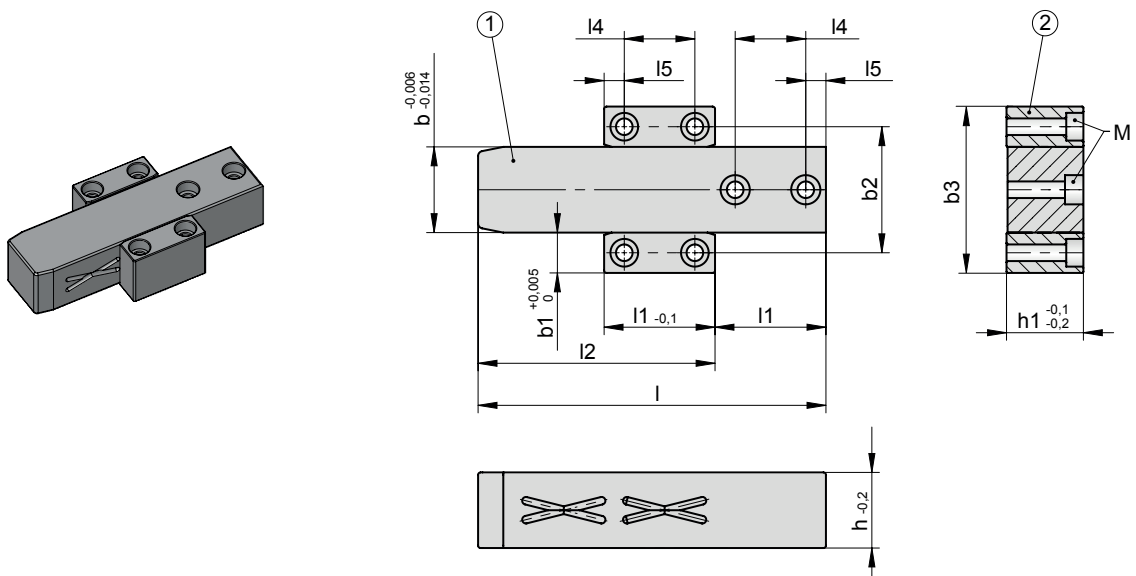
Mat.: 1.2162  
Hardness: 56 HRC, hardened and ground

### Teil ②

Mat.: 1.2162, **DLC-beschichtet**  
Härte: 70 HRC, gehärtet und geschliffen

### Part ②

Mat.: 1.2162, **DLC-coated**  
Hardness: 70 HRC, hardened and ground



b	b1	b2	b3	h1	l1	l2	l4	l5	M	h	l	Best. Nr. / Order No.
16	10	26	36	14,2	26	44	14	6	M4	14	70	S1207/ 14x 70
						54					80	S1207/ 14x 80
						64					90	S1207/ 14x 90
25	12	37	49	22,3	34	54	18	8	M5	22	88	S1207/ 22x 88
						74					108	S1207/ 22x108
						94					128	S1207/ 22x128
34	16	50	66	30,5	44	54	28	8	M6	30	98	S1207/ 30x 98
						94					138	S1207/ 30x138
						134					178	S1207/ 30x178
						174					218	S1207/ 30x218
46	20	66	86	38,8	62	74	38	12	M8	38	136	S1207/ 38x136
						114					176	S1207/ 38x176
						154					216	S1207/ 38x216
						194					256	S1207/ 38x256
						94					174	S1207/ 50x174
60	25	85	110	51,2	80	134	48	16	M10	50	214	S1207/ 50x214
						174					254	S1207/ 50x254
						214					294	S1207/ 50x294
						254					334	S1207/ 50x334
						114					212	S1207/ 70x212
80	32	112	144	71,6	98	154	58	20	M12	70	252	S1207/ 70x252
						194					292	S1207/ 70x292
						234					332	S1207/ 70x332
						274					372	S1207/ 70x372
						314					412	S1207/ 70x412

Alle Komponenten auch einzeln lieferbar!

All components also be delivered individually!

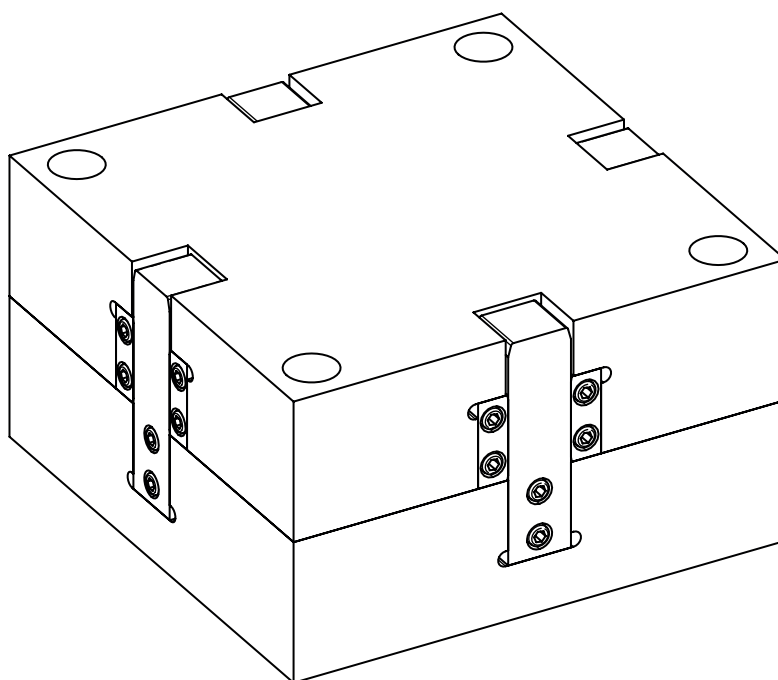
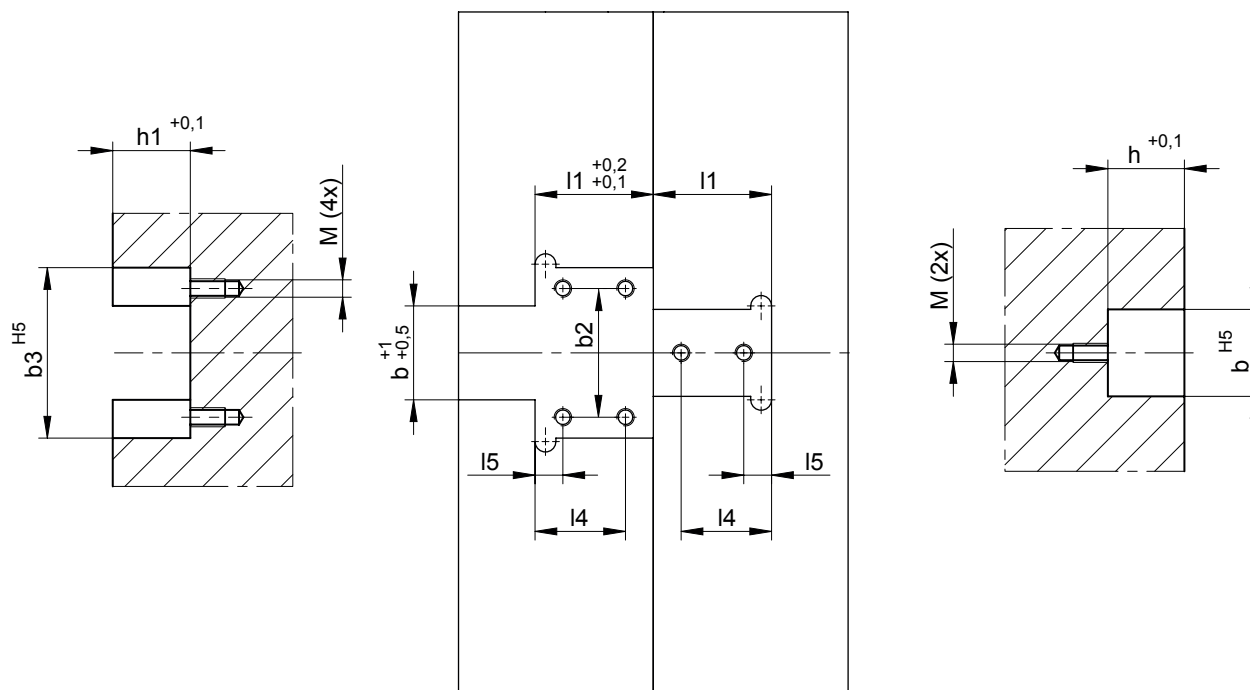
Flachführung  
(kompatibel zu E1320)

Guide Block  
(Compatible with E1320)

S1207/ . . .

Einbauhinweise:

Mounting instructions:



Auf Wunsch auch ohne Schmiernuten.

On request delivered without lubrication grooves.