

Zentriereinheit, eckig
(kompatibel zu Z50)

Centering Unit, Square
(Compatible with Z50)

S1208/ 16x12

Teil ①

Mat.: 1.2162
Härte: 56 HRC, gehärtet und geschliffen

Part ①

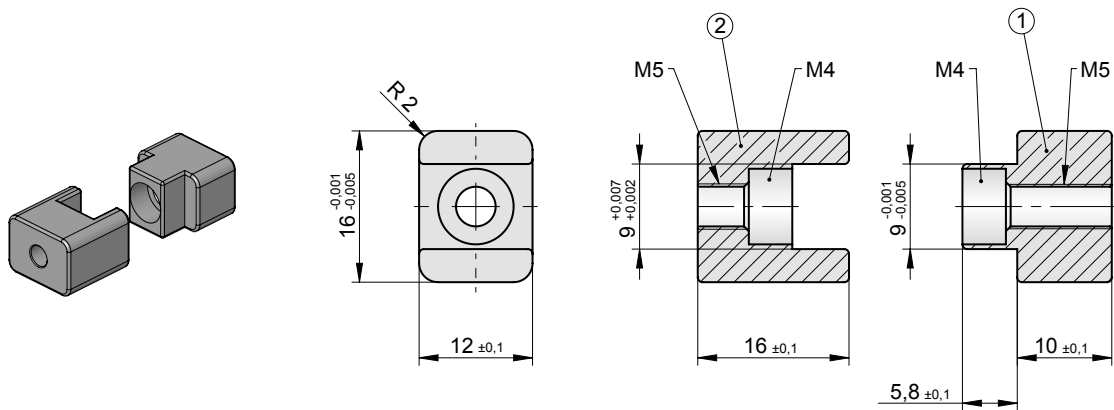
Mat.: 1.2162
Hardness: 56 HRC, hardened and ground

Teil ②

Mat.: 1.2162
Härte: 60 HRC, gehärtet und geschliffen

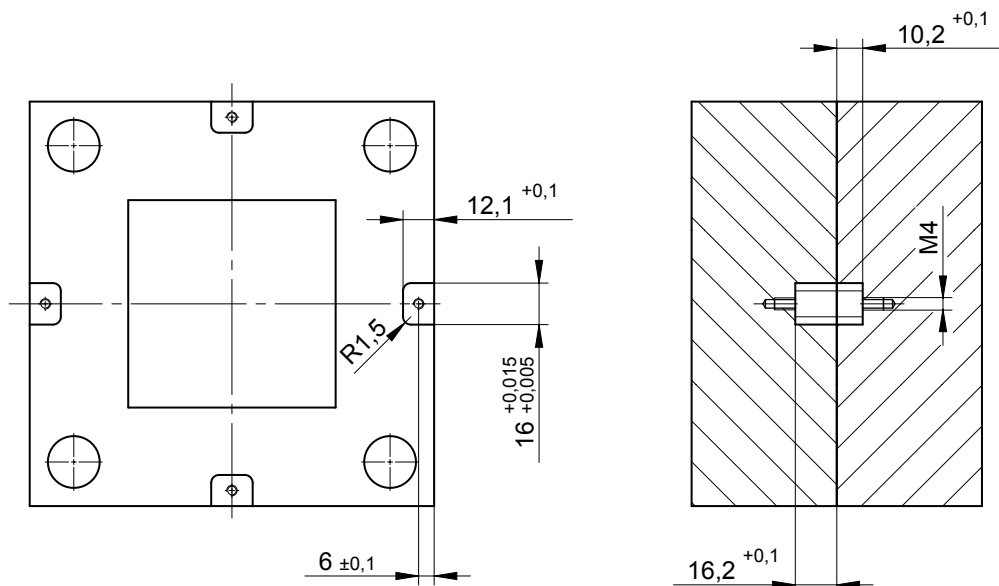
Part ②

Mat.: 1.2162
Hardness: 60 HRC, hardened and ground



Einbauhinweise:

Mounting instructions:



Zentriereinheit, eckig
(kompatibel zu Z50)

Centering Unit, Square
(Compatible with Z50)

S1208/ 16x22

Teil ①

Mat.: 1.2162, **mit Schmiernuten**
Härte: 56 HRC, gehärtet und geschliffen

Part ①

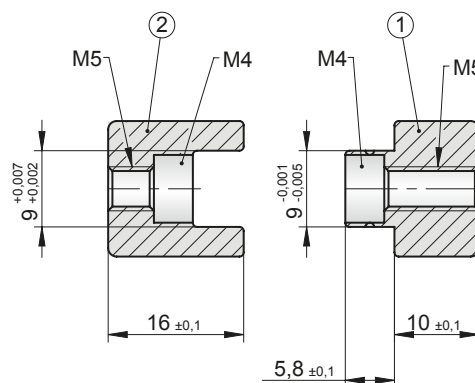
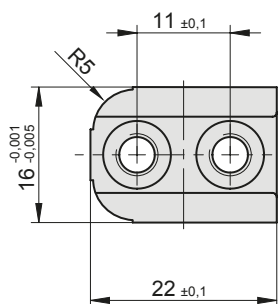
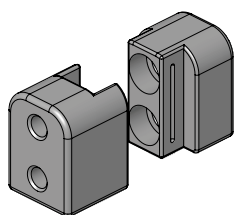
Mat.: 1.2162, **with lubrication grooves**
Hardness: 56 HRC, hardened and ground

Teil ②

Mat.: 1.2162
Härte: 60 HRC, gehärtet und geschliffen

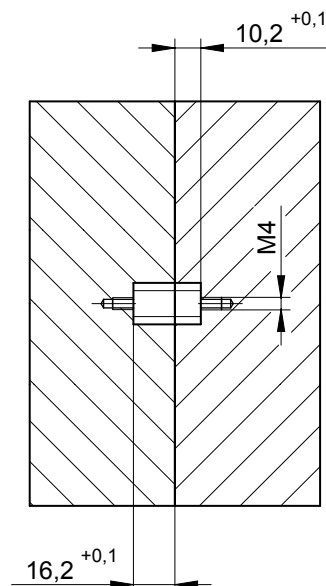
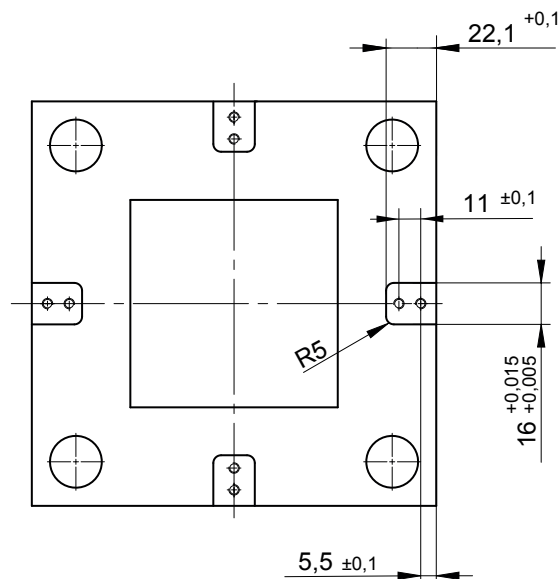
Part ②

Mat.: 1.2162
Hardness: 60 HRC, hardened and ground



Einbauhinweise:

Mounting instructions:



Auf Wunsch auch ohne Schmiernuten.

On request delivered without lubrication grooves.

Zentriereinheit, eckig
(kompatibel zu Z50)

Centering Unit, Square
(Compatible with Z50)

S1208/ 30x18

Teil ①

Mat.: 1.2162, **mit Schmiernuten**
Härte: 56 HRC, gehärtet und geschliffen

Part ①

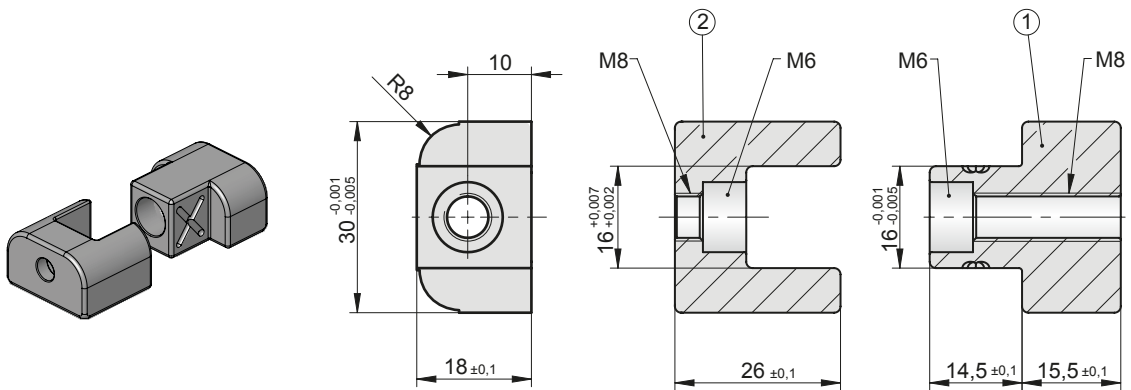
Mat.: 1.2162, **with lubrication grooves**
Hardness: 56 HRC, hardened and ground

Teil ②

Mat.: 1.2162
Härte: 60 HRC, gehärtet und geschliffen

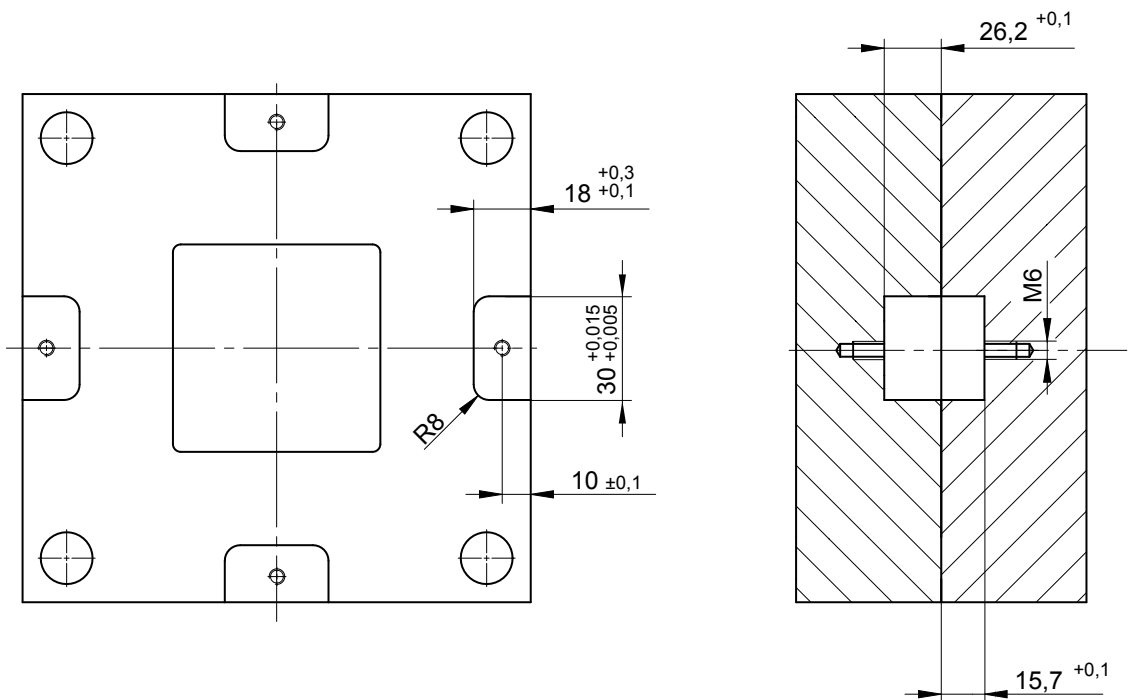
Part ②

Mat.: 1.2162
Hardness: 60 HRC, hardened and ground



Einbauhinweise:

Mounting instructions:



Auf Wunsch auch ohne Schmiernuten.

On request delivered without lubrication grooves.

Zentriereinheit, eckig
(kompatibel zu Z50)

Centering Unit, Square
(Compatible with Z50)

S1208/ 30x38

Teil ①

Mat.: 1.2162, **mit Schmiernuten**
Härte: 56 HRC, gehärtet und geschliffen

Part ①

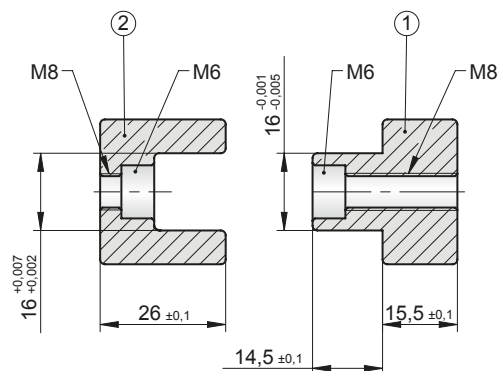
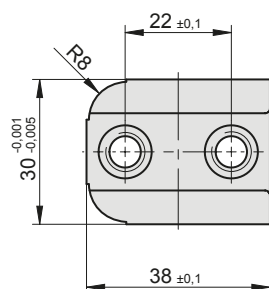
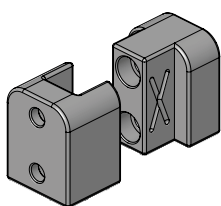
Mat.: 1.2162, **with lubrication grooves**
Hardness: 56 HRC, hardened and ground

Teil ②

Mat.: 1.2162
Härte: 60 HRC, gehärtet und geschliffen

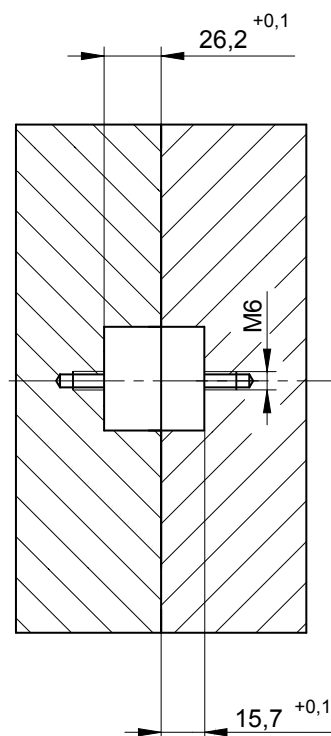
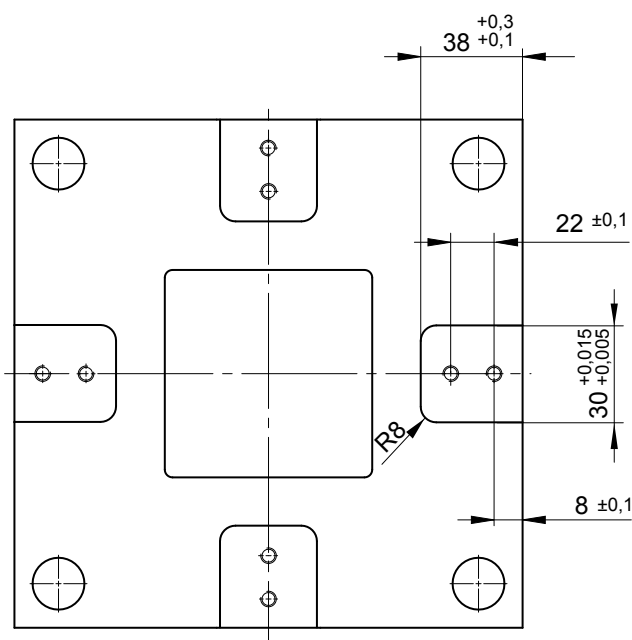
Part ②

Mat.: 1.2162
Hardness: 60 HRC, hardened and ground



Einbauhinweise:

Mounting instructions:



Auf Wunsch auch ohne Schmiernuten.

On request delivered without lubrication grooves.

Zentriereinheit, eckig
(kompatibel zu Z50)

Centering Unit, Square
(Compatible with Z50)

S1208/ . . .

Teil ①

Mat.: 1.2162, mit Schmiernuten
Härte: 56 HRC, gehärtet und geschliffen

Part ①

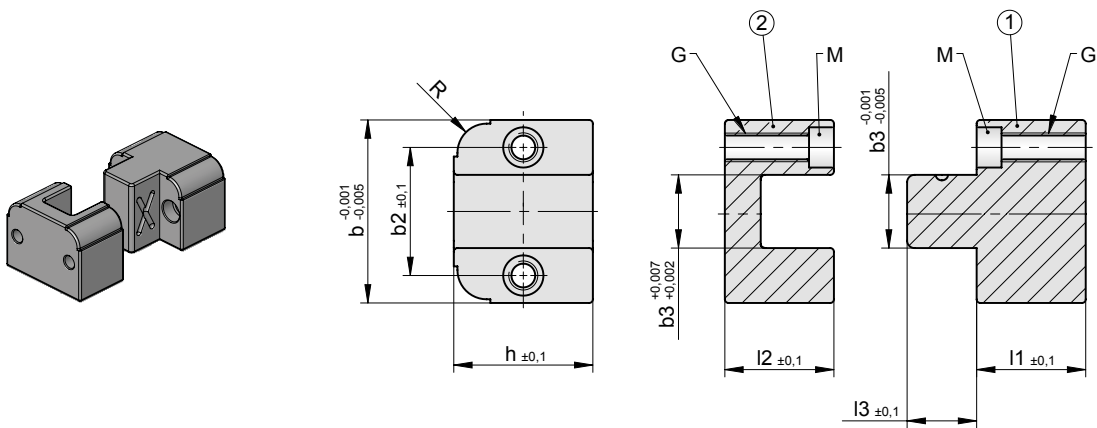
Mat.: 1.2162, with lubrication grooves
Hardness: 56 HRC, hardened and ground

Teil ②

Mat.: 1.2162
Härte: 60 HRC, gehärtet und geschliffen

Part ②

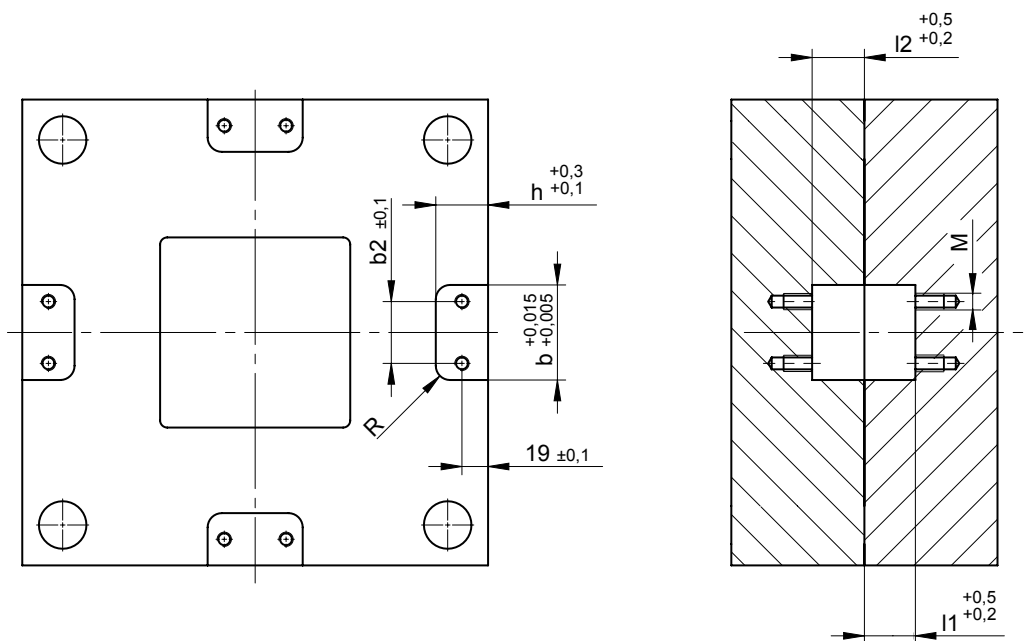
Mat.: 1.2162
Hardness: 60 HRC, hardened and ground



b2	b3	h2	l1	l2	l3	R	M	G	b	h	Best. Nr. / Order No.
35	20	19	29,8	29,8	19	8	M6	M8	50	38	S1208/ 50x38
52	30	19	39,8	39,8	24	8	M8	M10	75	38	S1208/ 75x38

Einbauhinweise:

Mounting instructions:



Auf Wunsch auch ohne Schmiernuten.

On request delivered without lubrication grooves.