

Zentriereinheit, eckig
(kompatibel zu Z085/2)

Centering Unit, Square
(Compatible with Z085/2)

S1216/...

Teil ①

Mat.: 1.2162, **DLC-beschichtet, mit Schmiernuten**
Härte: 70 HRC, gehärtet und geschliffen

Part ①

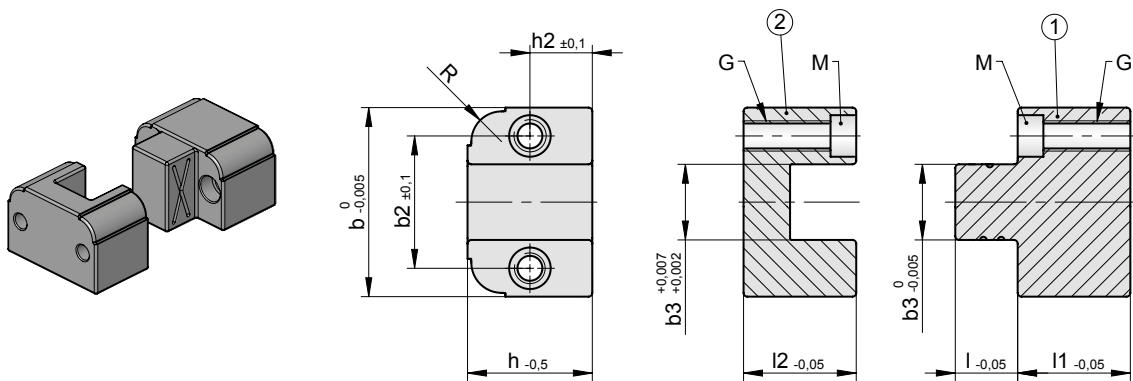
Mat.: 1.2162, **DLC-coated, with lubrication grooves**
Hardness: 70 HRC, hardened and ground

Teil ②

Mat.: 1.2162
Härte: 60 HRC, gehärtet und geschliffen

Part ②

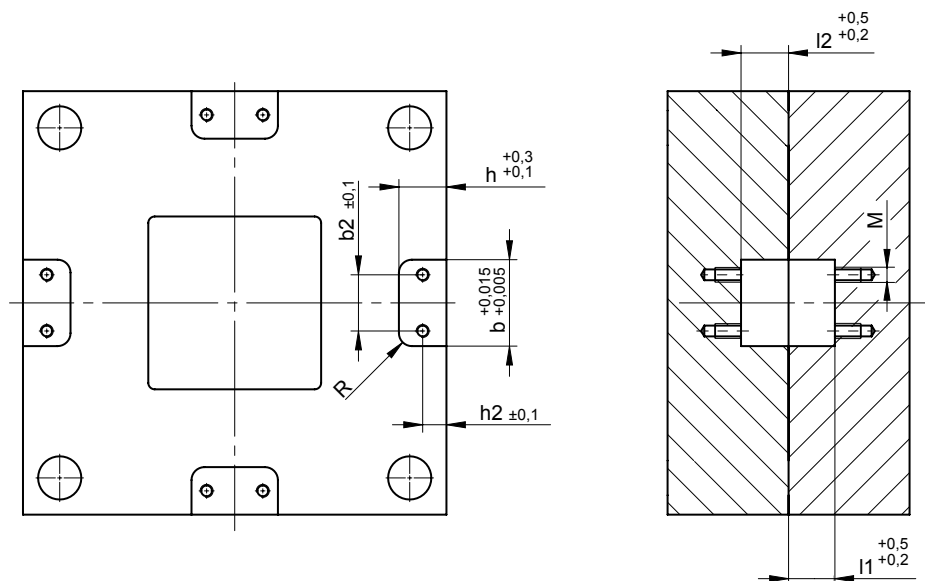
Mat.: 1.2162
Hardness: 60 HRC, hardened and ground



b2	b3	h2	l	l1 = l2	R	M	G	b	h	Best. Nr. / Order No.
20	10	14	9	19,8	6	M4	M5	30	28	S1216/ 30x28
35	20	16,5	16,5	29,8	8	M6	M8	50	33	S1216/ 50x33
52	30	19	24	39,8	10	M8	M10	75	38	S1216/ 75x38

Einbauhinweise:

Mounting instructions:



Auf Wunsch auch ohne Schmiernuten.

On request delivered without lubrication grooves.