

Datenring, Monate, Jahre

ERMANN BALZI

Date Ring, Months, Years

**S2101/ . . .** (Monate / Months)

**S2103/ . . .** (Jahre / Years)

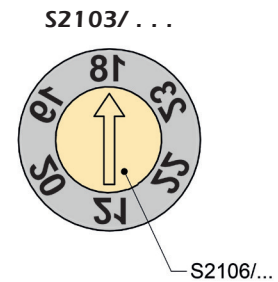
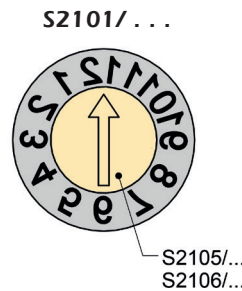
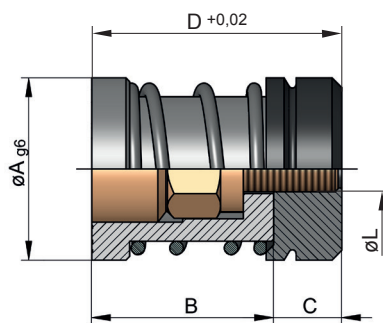
Mat.: 1.4021 / 50 - 55 HRC

ohne Höhenveränderung des Stelleinsatzes

no axial movement of insert during adjustment

Innenteile **S2105** und **S2106** gehören nicht zum Lieferumfang.

Inserts **S2105** and **S2106** must be ordered separately.



B	C	D	L	A	Best. Nr. / Order No.	Best. Nr. / Order No.
7	3	10	M2,5	6	S2101/ 6	S2103/ 6
8	4	12	M3	8	S2101/ 8	S2103/ 8
10	4	14	M3	10	S2101/ 10	S2103/ 10
10	4	14	M4	12	S2101/ 12	S2103/ 12
10	4	14	M4	16	S2101/ 16	S2103/ 16

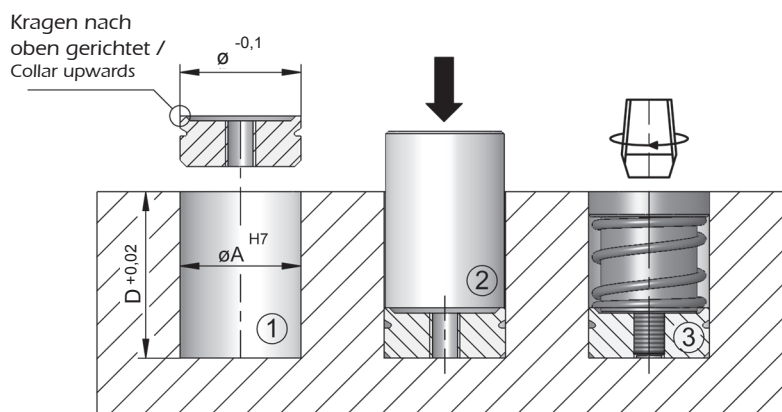
**Einbauhinweise:**

- ① Gewindeeinsatz einbauen, Kragen nach oben.
- ② Einsatz mit Stempel in Position bringen.
- ③ Datumsteller einsetzen und mit Schraubendreher in Pfeilrichtung befestigen.

**Mounting instructions:**

- ① Push in threaded insert, collar upwards.
- ② Position the insert using a punch.
- ③ Mount and set the complete date insert using a screw driver.

Einbau mit Gewindeeinsatz (Haltelager) /  
Mounting with threaded insert (Fastening washer)



Einbau ohne Gewindeeinsatz /  
Mounting without threaded insert

