

**Datenring, Tage**

**ERMANNNO BALZI**

**Date Ring, Days**

**S2110/ . . .**

Mat.: 1.4021 / 50 - 55 HRC

Höhenveränderung des Stelleinsatzes max. 0,35 mm

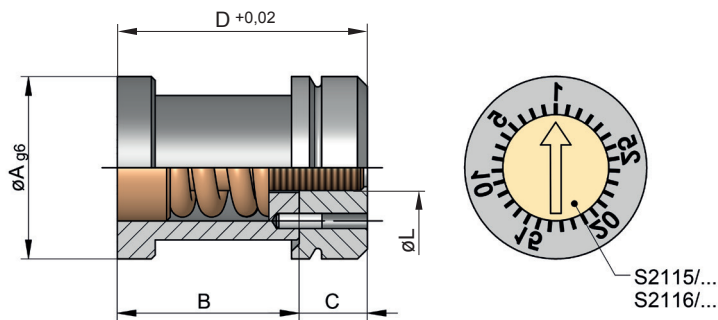
Axial movement of insert max. 0,35 mm during adjustment

Innenteile **S2115** und **S2116** gehören nicht zum Lieferumfang.

Inserts **S2115** and **S2116** must be ordered separately.

\* Einbauhinweise siehe Seite S2.1

\* For mounting instructions ref. to page S2.1



B	C	D*	L	A	Best. Nr. / Order No.
10	4	14	M3	10	S2110/ 10
10	4	14	M4	12	S2110/ 12
10	4	14	M4	16	S2110/ 16