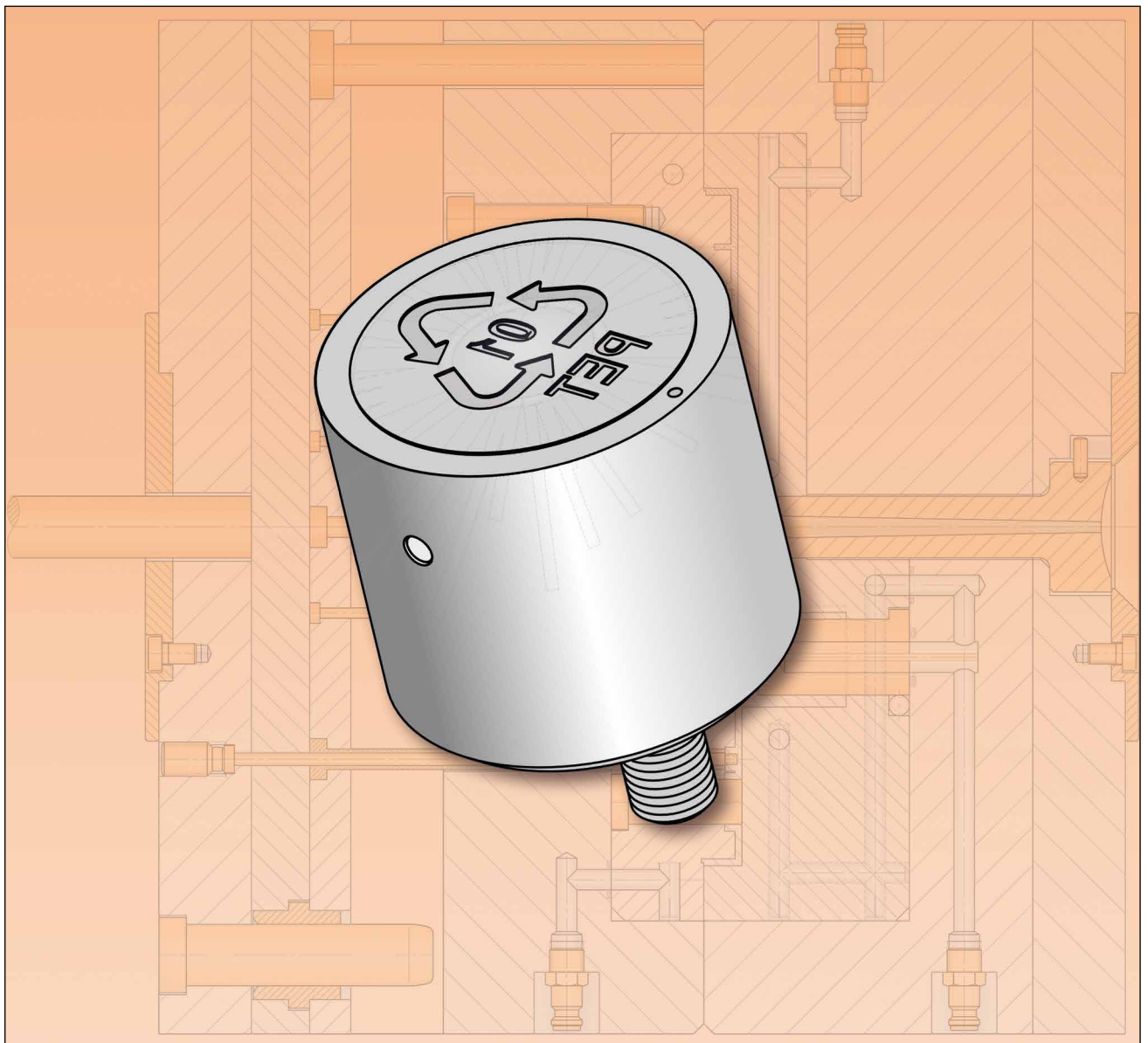


# Recycling Einheit

# Recycling Unit



**Recycling Einheit**

ERMANN BALZI

**Recycling Unit**

**S2154/ . . .**

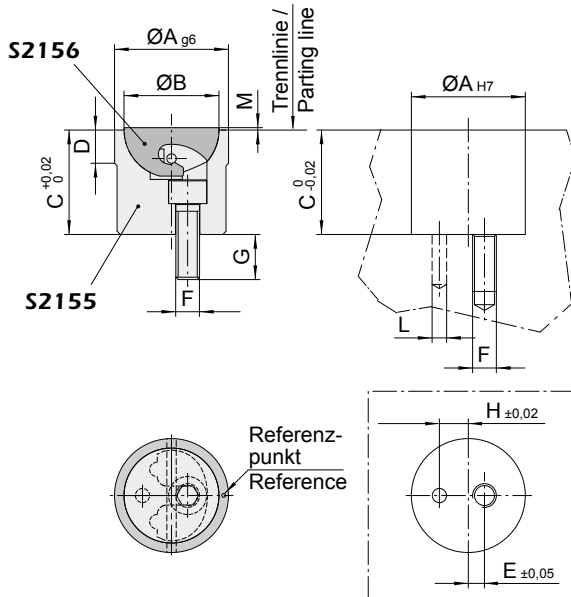
Mat.: 1.4021 / 50 - 52 HRC

**Eigenschaften:**

- Ein- und Ausbau frontseitig.
- Schnellwechsel der Einsätze.
- Einsätze mit Sondergravuren auf Anfrage.

**Characteristics:**

- Front-assembly and removal system.
- Quick insert change.
- Custom engravings on demand.



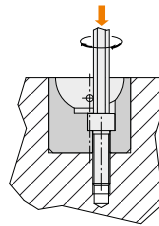
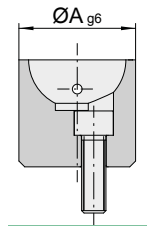
B	C	D	E	F	G	H	L	M	A	Type	Best. Nr. / Order No.
12	14	5	2,3	M4	6,5	5	2	0,15	14	N	S2154/ 14xN
										00	S2154/ 14x00
										01 (PET)	S2154/ 14x01
										02 (PE-HD)	S2154/ 14x02
										03 (PVC)	S2154/ 14x03
										04 (PE-LD)	S2154/ 14x04
										05 (PP)	S2154/ 14x05
06 (PS)	S2154/ 14x06										
16	18	6	3	M5	7,5	6,5	2	0,15	18	N	S2154/ 18xN
										00	S2154/ 18x00
										01 (PET)	S2154/ 18x01
										02 (PE-HD)	S2154/ 18x02
										03 (PVC)	S2154/ 18x03
										04 (PE-LD)	S2154/ 18x04
										05 (PP)	S2154/ 18x05
06 (PS)	S2154/ 18x06										
20	22	7,5	3,4	M5	7,5	8	3	0,15	24	N	S2154/ 24xN
										00	S2154/ 24x00
										01 (PET)	S2154/ 24x01
										02 (PE-HD)	S2154/ 24x02
										03 (PVC)	S2154/ 24x03
										04 (PE-LD)	S2154/ 24x04
										05 (PP)	S2154/ 24x05
06 (PS)	S2154/ 24x06										
26	26	7	3	M5	7,5	10	3	0,15	30	N	S2154/ 30xN
										00	S2154/ 30x00
										01 (PET)	S2154/ 30x01
										02 (PE-HD)	S2154/ 30x02
										03 (PVC)	S2154/ 30x03
										04 (PE-LD)	S2154/ 30x04
										05 (PP)	S2154/ 30x05
06 (PS)	S2154/ 30x06										

### Gehäuse für Recycling Einsatz

ERMANN BALZI

### Recycling Unit Housing

S2155/ . . .



**Einbaubeispiel:**

Befestigen Sie den Markierungs-Aufnahmekörper mit der Schraube in der vorbereiteten Ausfräsung

**Assembly procedure:**

Insert the housing into the mould seat and fix it with the fixing screw.

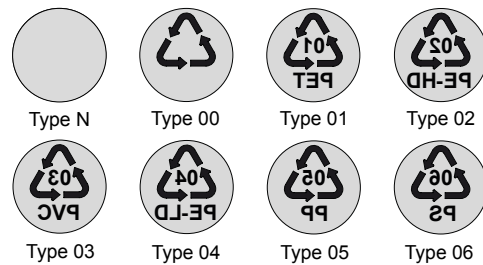
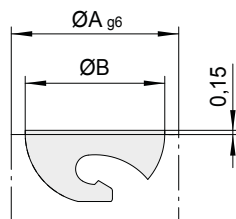
A	Best. Nr. / Order No.
14	S2155/ 14
18	S2155/ 18
24	S2155/ 24
30	S2155/ 30

### Recycling Einsatz

ERMANN BALZI

### Recycling Unit Insert

S2156/ . . .



Max. Markierungstiefe: 0,15 mm  
Depth marking: 0,15 mm

A	B	Type	Best. Nr. / Order No.
14	12	N	S2156/ 14x12xN
		00	S2156/14x12x00
		01 (PET)	S2156/14x12x01
		02 (PE-HD)	S2156/14x12x02
		03 (PVC)	S2156/14x12x03
		04 (PE-LD)	S2156/14x12x04
		05 (PP)	S2156/14x12x05
		06 (PS)	S2156/14x12x06
18	16	N	S2156/ 18x16xN
		00	S2156/18x16x00
		01 (PET)	S2156/18x16x01
		02 (PE-HD)	S2156/18x16x02
		03 (PVC)	S2156/18x16x03
		04 (PE-LD)	S2156/18x16x04
		05 (PP)	S2156/18x16x05
		06 (PS)	S2156/18x16x06
24	20	N	S2156/ 24x20xN
		00	S2156/24x20x00
		01 (PET)	S2156/24x20x01
		02 (PE-HD)	S2156/24x20x02
		03 (PVC)	S2156/24x20x03
		04 (PE-LD)	S2156/24x20x04
		05 (PP)	S2156/24x20x05
		06 (PS)	S2156/24x20x06
30	26	N	S2156/ 30x26xN
		00	S2156/30x26x00
		01 (PET)	S2156/30x26x01
		02 (PE-HD)	S2156/30x26x02
		03 (PVC)	S2156/30x26x03
		04 (PE-LD)	S2156/30x26x04
		05 (PP)	S2156/30x26x05
		06 (PS)	S2156/30x26x06

Auf Wunsch auch Besteller bezogene Markierungseinsätze lieferbar (Laser Markierungen).

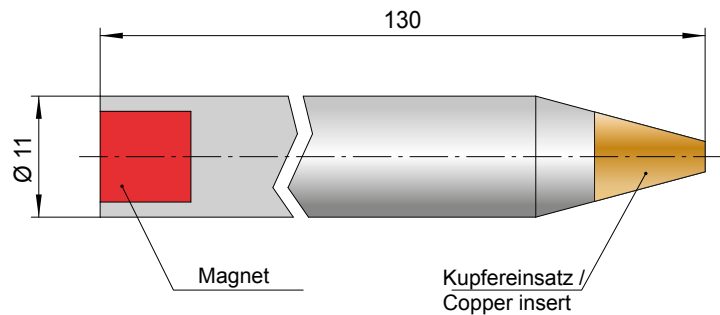
Custom marking on demand (laser engravings).

Montagewerkzeug

ERMANNO BALZI

Recycling Unit Tool

S2157/ 11x130

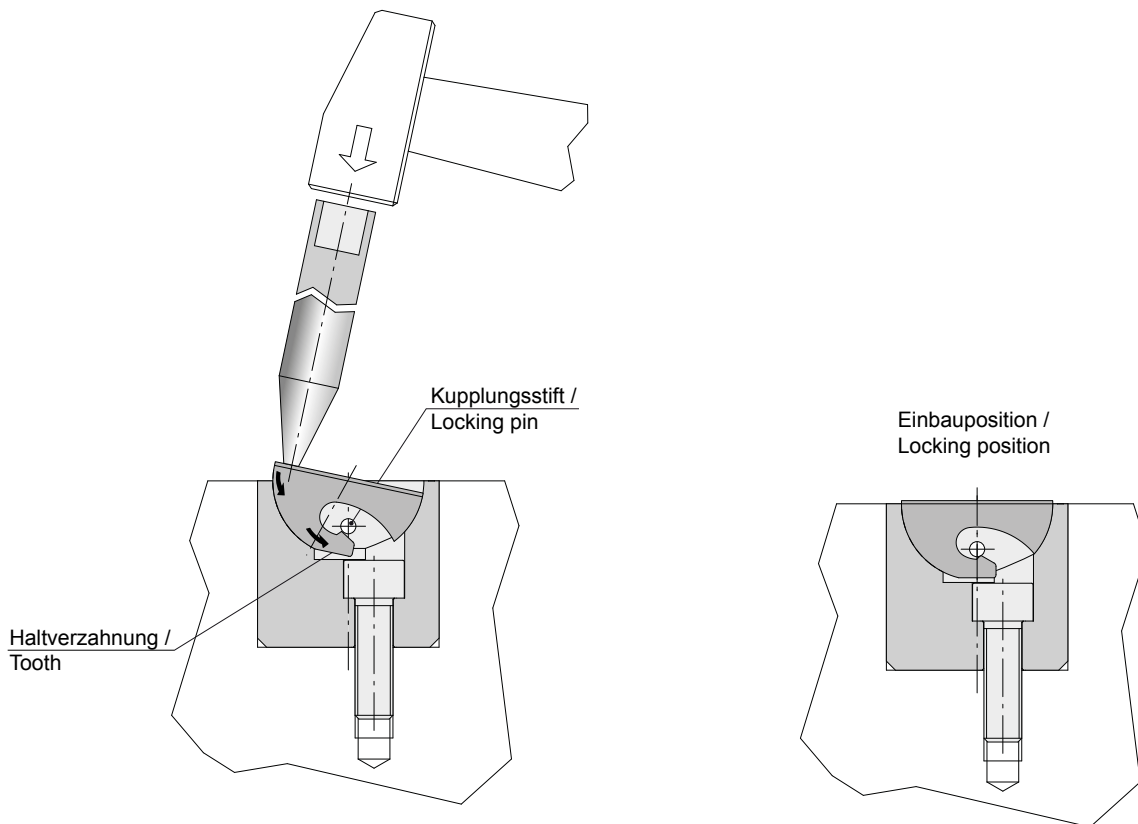


**Montage Recycling Einsätze:**

Setzen Sie den Einsatz in den Aufnahmekörper ein, indem Sie die Halteverzahnung gegen den Kupplungsstift positionieren. Kippen Sie das Einsatzende in die Hakenposition, indem Sie mit dem Montagewerkzeug eine Kraft auf den Einsatz ausüben.

**Assembly recycling unit inserts:**

Place the insert into the housing the hooking tooth in contact with the locking pin. Apply a force with the proper tool and make the insert tilt to the locking position.



### Recycling Einheit

ERMANNNO BALZI

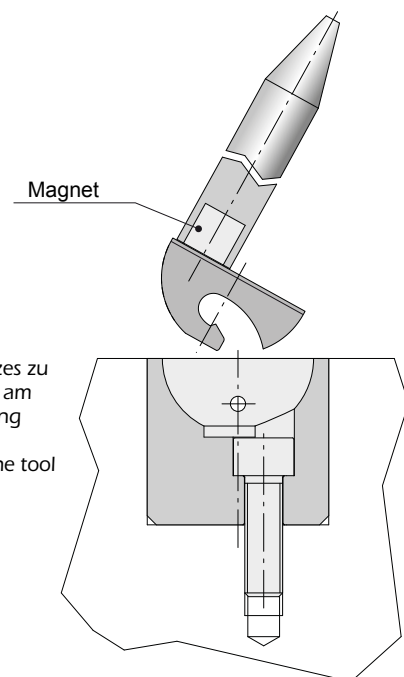
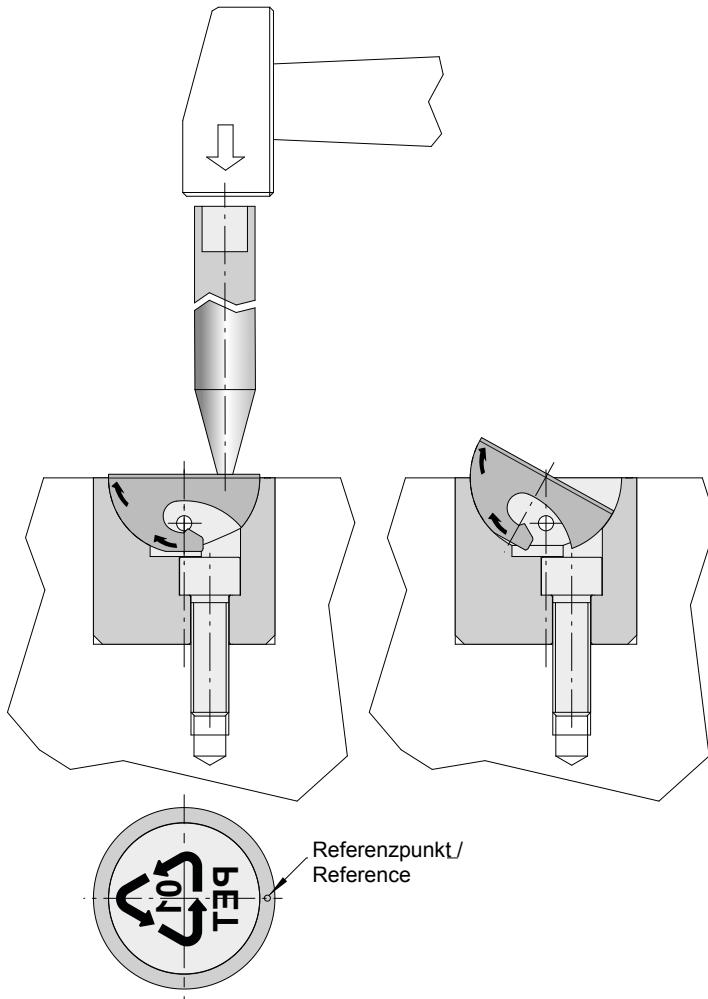
### Recycling Unit

#### Demontage Recycling Einsätze:

Geben Sie mit dem Montagewerkzeug eine Kraft auf den Einsatz in der Nähe des Referenzpunktes.

#### Disassembly recycling unit inserts:

Apply a force on the insert close to the reference point.



Um das Entfernen des Einsatzes zu erleichtern, kann der Magnet am Montagewerkzeug Hilfestellung geben.  
The magnet on the back of the tool helps to remove the insert.



Anschrift **WEMA GmbH**  
**Kalver Straße 28**  
**58515 Lüdenscheid**

E-Mail **info@wema.de**  
Web **www.wema.de**

Telefon **+49 2351 9395-0**  
Fax **+49 2351 9395-33**