

**Verschlussstopfen
(patentiert) (ERMANN BALZI)**

**Sealing Plug
(Patented)**

S3102/ . . .

Mat.: Stahl rostfrei

für Temperierkreisläufe in Spritz-, Press- und Druckgießwerkzeugen

Eigenschaften:

- Schnelle und sichere Montage und Demontage des Verschlussstopfens.
- O-Ring aus Viton® (A) für Temperaturen max. 150 °C.
- Sicherer Halt, auch bei hohen Drücken, durch elastischen Metallring (B).
- Wiederverwendung unbegrenzt.

Bearbeitungswerkzeug siehe S3173/ . . .

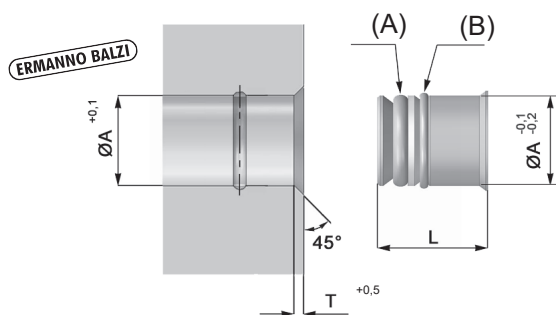
Mat.: Stainless steel

for cooling in injection-, die cast- and compression-molds

Characteristics:

- Fast and secure installation and removal.
- O-ring made of Viton® (A) for temperatures up to 150 °C.
- Secure seal even under high pressure due to elastic metal ring (B).
- Unlimited possibility of reuse.

For tooling refer S3173/ . . .



T	L	A	Best. Nr. / Order No.
0,7	7,5	5	S3102/ 5
		6	S3102/ 6
		6,5	S3102/ 6,5
1	9	8	S3102/ 8
		8,5	S3102/ 8,5
1	12,5	10	S3102/ 10
		10,5	S3102/ 10,5
		11	S3102/ 11
		11,5	S3102/ 11,5
		12	S3102/ 12
		12,5	S3102/ 12,5
		14	S3102/ 14
		14,5	S3102/ 14,5
1,2	12,5	15	S3102/ 15
1,2	13	16	S3102/ 16
		18	S3102/ 18
		19	S3102/ 19
		20	S3102/ 20
		25	S3102/ 25

