

**Umlenkstopfen
(patentiert)** ERMANN BALZI

**Diverting Plug
(Patented)**

S3105/ . . .

für Temperierkreisläufe in Spritz-, Press- und Druckgießwerkzeugen

for cooling in injection-, die cast- and compression-molds

Eigenschaften:

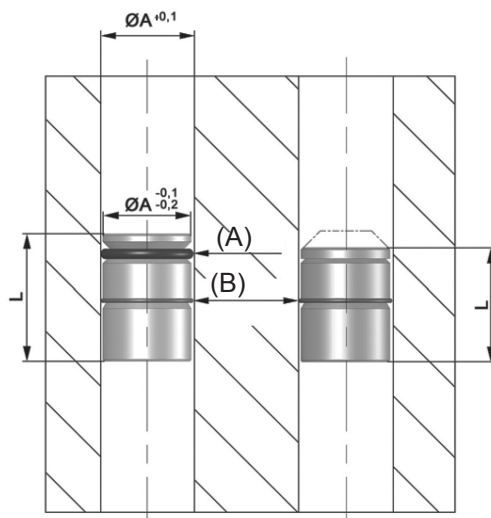
- Schnelle Montage und Demontage der Umlenkstopfen mit Hilfe der Montagevorrichtungen **S3190/ 0 - 3**.
- Umlenkstopfen mit VITON® O-Ringen (A) für Temperaturen max. 150 °C, in Abhängigkeit vom Durchflussmedium.
- Sicherer Halt, auch bei hohen Drücken, durch elastischen Metallring (B).
- Umlenkstopfen wiederverwendbar.

Characteristics:

- Fast and secure assembly and disassembly with the assembly devices **S3190/ 0 - 3**.
- Guide plug with Viton® O-rings (A) for temperatures up to 150 °C, depending on kind of cooling medium.
- Secure seal even under high pressure due to elastic metal ring (B).
- Reusable.

Montagevorrichtung siehe **S3190/ . . .**

For assembly device see **S3190/ . . .**



A	L	Best. Nr. / Order No.
6	10	S3105/ 6x10*
6	12	S3105/ 6x12
8	10,5	S3105/ 8x10,5*
8	15	S3105/ 8x15
10	13,5	S3105/ 10x13,5*
10	17,5	S3105/ 10x17,5
11	17,5	S3105/ 11x17,5
11,5	17,5	S3105/11,5x17,5
12	17,5	S3105/ 12x17,5
14	17,5	S3105/ 14x17,5
15	17,5	S3105/ 15x17,5
16	22	S3105/ 16x22
18	22,5	S3105/ 18x22,5
19	22,5	S3105/ 19x22,5
20	22,5	S3105/ 20x22,5
25	22,5	S3105/ 25x22,5

* = ohne Viton® O-Ring

* = without Viton® O-ring