

Kaskaden-Temperierelement mit integriertem Ver-
schlussstopfen für Reihenschaltung

Core Cooling Element with Integrated Safety Plug
for Series Arrangement

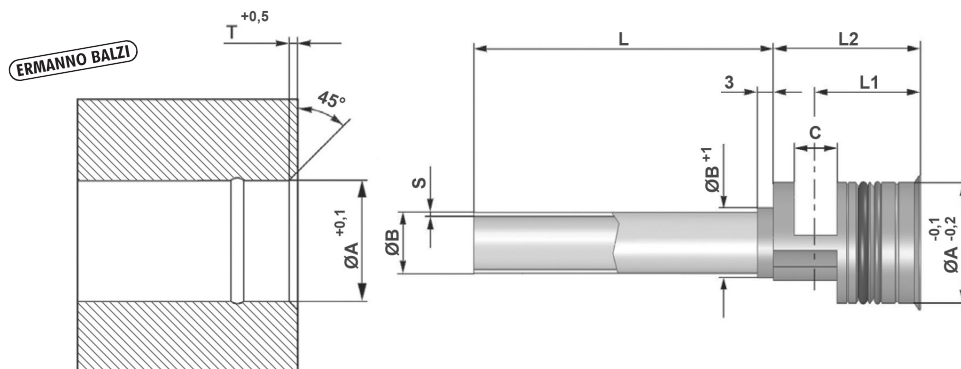
S3111/ . . .

Mat.: Stahl, rostfrei

Mat.: Stainless steel

Bearbeitungswerkzeug siehe S3173/ . . .

For tooling refer S3173/ . . .



T	C	L1	L2	A	L	B	S	Best. Nr. / Order No.
1	4	13,5	18	8	150	2	0,25	S3111/ 8 x 150x2 x 0,25
					300			S3111/ 8 x 300x2 x 0,25
					450			S3111/ 8 x 450x2 x 0,25
					600			S3111/ 8 x 600x2 x 0,25
				150	3	S3111/ 8 x 150x3 x 0,25		
						300		S3111/ 8 x 300x3 x 0,25
						450		S3111/ 8 x 450x3 x 0,25
						600		S3111/ 8 x 600x3 x 0,25
				150	4	S3111/ 8 x 150x4 x 0,25		
						300		S3111/ 8 x 300x4 x 0,25
						450		S3111/ 8 x 450x4 x 0,25
						600		S3111/ 8 x 600x4 x 0,25
1	4	13,5	18	8,5	150	2	0,25	S3111/ 8,5x 150x2 x 0,25
					300			S3111/ 8,5x 300x2 x 0,25
					450			S3111/ 8,5x 450x2 x 0,25
					600			S3111/ 8,5x 600x2 x 0,25
				150	3	S3111/ 8,5x 150x3 x 0,25		
						300		S3111/ 8,5x 300x3 x 0,25
						450		S3111/ 8,5x 450x3 x 0,25
						600		S3111/ 8,5x 600x3 x 0,25
				150	4	S3111/ 8,5x 150x4 x 0,25		
						300		S3111/ 8,5x 300x4 x 0,25
						450		S3111/ 8,5x 450x4 x 0,25
						600		S3111/ 8,5x 600x4 x 0,25
1	5	16	22,5	10	150	2,5	0,25	S3111/ 10 x 150x2,5x 0,25
					300			S3111/ 10 x 300x2,5x 0,25
					450			S3111/ 10 x 450x2,5x 0,25
					600			S3111/ 10 x 600x2,5x 0,25
				150	3	S3111/ 10 x 150x3 x 0,25		
						300		S3111/ 10 x 300x3 x 0,25
						450		S3111/ 10 x 450x3 x 0,25
						600		S3111/ 10 x 600x3 x 0,25
				150	4	S3111/ 10 x 150x4 x 0,25		
						300		S3111/ 10 x 300x4 x 0,25
						450		S3111/ 10 x 450x4 x 0,25
						600		S3111/ 10 x 600x4 x 0,25
150	5	S3111/ 10 x 150x5 x 0,25						
		300	S3111/ 10 x 300x5 x 0,25					
		450	S3111/ 10 x 450x5 x 0,25					
		600	S3111/ 10 x 600x5 x 0,25					
1	5	16	22,5	10,5	150	2,5	0,25	S3111/ 10,5x 150x2,5x 0,25
					300			S3111/ 10,5x 300x2,5x 0,25
					450			S3111/ 10,5x 450x2,5x 0,25

Kaskaden-Temperierelement mit integriertem Ver-
schlussstopfen für Reihenschaltung

Core Cooling Element with Integrated Safety Plug
for Series Arrangement

S3111/...

T	C	L1	L2	A	L	B	S	Best. Nr. / Order No.	
1	5	16	22,5	10,5	600	2,5	0,25	S3111/ 10,5x600x 2,5x0,25	
					150			3	S3111/ 10,5x150x 3x0,25
					300				S3111/ 10,5x300x 3x0,25
					450	4	S3111/ 10,5x450x 3x0,25		
					600		S3111/ 10,5x600x 3x0,25		
					150		S3111/ 10,5x150x 4x0,25		
					300		S3111/ 10,5x300x 4x0,25		
					450		S3111/ 10,5x450x 4x0,25		
					600		S3111/ 10,5x600x 4x0,25		
					150		5	S3111/ 10,5x150x 5x0,25	
					300	S3111/ 10,5x300x 5x0,25			
					450	S3111/ 10,5x450x 5x0,25			
					600	S3111/ 10,5x600x 5x0,25			
					1	5	17	24	12
300	S3111/ 12 x300x 6x0,5								
450	S3111/ 12 x450x 6x0,5								
600	S3111/ 12 x600x 6x0,5								
1	5	17	24	12,5	150	6	0,5	S3111/ 12,5x150x 6x0,5	
					300			S3111/ 12,5x300x 6x0,5	
					450			S3111/ 12,5x450x 6x0,5	
					600			S3111/ 12,5x600x 6x0,5	
1	6	17,5	24,5	14	150	7	0,5	S3111/ 14 x150x 7x0,5	
					300			S3111/ 14 x300x 7x0,5	
					450			S3111/ 14 x450x 7x0,5	
					600			S3111/ 14 x600x 7x0,5	
1	6	17,5	24,5	14,5	150	7	0,5	S3111/ 14,5x150x 7x0,5	
					300			S3111/ 14,5x300x 7x0,5	
					450			S3111/ 14,5x450x 7x0,5	
					600			S3111/ 14,5x600x 7x0,5	
1,2	8	19	27,5	16	150	8	0,5	S3111/ 16 x150x 8x0,5	
					300			S3111/ 16 x300x 8x0,5	
					450			S3111/ 16 x450x 8x0,5	
					600			S3111/ 16 x600x 8x0,5	
1,2	10	20	29,5	20	150	12	1	S3111/ 20 x150x 12x1	
					300			S3111/ 20 x300x 12x1	
					450			S3111/ 20 x450x 12x1	
					600			S3111/ 20 x600x 12x1	
1,2	12	22,5	33,5	25	150	15	1	S3111/ 25 x150x 15x1	
					300			S3111/ 25 x300x 15x1	
					450			S3111/ 25 x450x 15x1	
					600			S3111/ 25 x600x 15x1	

Weitere Abmessungen auf Anfrage!

Other dimensions on request!

