

**Kaskaden-Temperierelement mit integriertem Ver-  
schlussstopfen für Parallelschaltung**

**Core Cooling Element with Integrated Safety Plug  
for Parallel Arrangement**

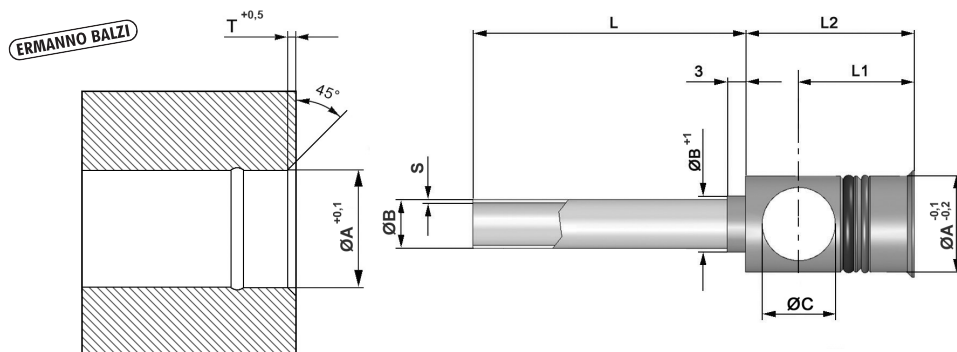
**S3113/ . . .**

Mat.: Stahl, rostfrei

Mat.: Stainless steel

Bearbeitungswerkzeug siehe S3173/ . . .

For tooling refer S3173/ . . .



T	C	L1	L2	A	L	B	S	Best. Nr. / Order No.					
1	5,5	13,5	18	8	150	2	0,25	S3113/ 8 x150x2 x0,25					
					300			S3113/ 8 x300x2 x0,25					
					450			S3113/ 8 x450x2 x0,25					
					600			S3113/ 8 x600x2 x0,25					
					150	3		S3113/ 8 x150x3 x0,25					
					300			S3113/ 8 x300x3 x0,25					
					450			S3113/ 8 x450x3 x0,25					
					600			S3113/ 8 x600x3 x0,25					
				150	4	S3113/ 8 x150x4 x0,25							
				300		S3113/ 8 x300x4 x0,25							
				450		S3113/ 8 x450x4 x0,25							
				600		S3113/ 8 x600x4 x0,25							
				1	5,5	13,5		18	8,5	150	2	0,25	S3113/ 8,5x150x2 x0,25
										300			S3113/ 8,5x300x2 x0,25
										450			S3113/ 8,5x450x2 x0,25
										600			S3113/ 8,5x600x2 x0,25
150	3	S3113/ 8,5x150x3 x0,25											
300		S3113/ 8,5x300x3 x0,25											
450		S3113/ 8,5x450x3 x0,25											
600		S3113/ 8,5x600x3 x0,25											
150	4	S3113/ 8,5x150x4 x0,25											
300		S3113/ 8,5x300x4 x0,25											
450		S3113/ 8,5x450x4 x0,25											
600		S3113/ 8,5x600x4 x0,25											
1	7	16	22,5				10		150	2,5	0,25		S3113/ 10 x150x 2,5x0,25
									300				S3113/ 10 x300x 2,5x0,25
									450				S3113/ 10 x450x 2,5x0,25
									600				S3113/ 10 x600x 2,5x0,25
				150	3	S3113/ 10 x150x 3 x0,25							
				300		S3113/ 10 x300x 3 x0,25							
				450		S3113/ 10 x450x 3 x0,25							
				600		S3113/ 10 x600x 3 x0,25							
				150	4	S3113/ 10 x150x 4 x0,25							
				300		S3113/ 10 x300x 4 x0,25							
				450		S3113/ 10 x450x 4 x0,25							
				600		S3113/ 10 x600x 4 x0,25							
				150	5	S3113/ 10 x150x 5 x0,25							
				300		S3113 10 x300x 5 x0,25							
				450		S3113/ 10 x450x 5 x0,25							
				600		S3113/ 10 x600x 5 x0,25							

Kaskaden-Temperierelement mit integriertem Ver-  
schlussstopfen für Parallelschaltung

Core Cooling Element with Integrated Safety Plug  
for Parallel Arrangement

### S3113/ . . .

T	C	L1	L2	A	L	B	S	Best. Nr. / Order No.
1	7	16	22,5	10,5	150	2,5	0,25	S3113/ 10,5x150x2,5x0,25
					300			S3113/ 10,5x300x2,5x0,25
					450			S3113/ 10,5x450x2,5x0,25
					600			S3113/ 10,5x600x2,5x0,25
					150	3		S3113/ 10,5x150x 3x0,25
					300			S3113/ 10,5x300x 3x0,25
					450			S3113/ 10,5x450x 3x0,25
					600			S3113/ 10,5x600x 3x0,25
					150	4		S3113/ 10,5x150x 4x0,25
					300			S3113/ 10,5x300x 4x0,25
					450			S3113/ 10,5x450x 4x0,25
					600			S3113/ 10,5x600x 4x0,25
					150	5		S3113/ 10,5x150x 5x0,25
					300			S3113/ 10,5x300x 5x0,25
					450			S3113/ 10,5x450x 5x0,25
					600			S3113/ 10,5x600x 5x0,25
1	8	17	24	12	150	6	0,5	S3113/ 12 x150x 6x0,5
					300			S3113/ 12 x300x 6x0,5
					450			S3113/ 12 x450x 6x0,5
					600			S3113/ 12 x600x 6x0,5
1	8	17	24	12,5	150	6	0,5	S3113/ 12,5x150x 6x0,5
					300			S3113/ 12,5x300x 6x0,5
					450			S3113/ 12,5x450x 6x0,5
					600			S3113/ 12,5x600x 6x0,5
1	10	17,5	24,5	14	150	7	0,5	S3113/ 14 x150x 7x0,5
					300			S3113/ 14 x300x 7x0,5
					450			S3113/ 14 x450x 7x0,5
					600			S3113/ 14 x600x 7x0,5
1	10	17,5	24,5	14,5	150	7	0,5	S3113/ 14,5x150x 7x0,5
					300			S3113/ 14,5x300x 7x0,5
					450			S3113/ 14,5x450x 7x0,5
					600			S3113/ 14,5x600x 7x0,5
1,2	12	19	27,5	16	150	8	0,5	S3113/ 16 x150x 8x0,5
					300			S3113/ 16 x300x 8x0,5
					450			S3113/ 16 x450x 8x0,5
					600			S3113/ 16 x600x 8x0,5
1,2	14	20	29,5	20	150	12	1	S3113/ 20 x150x 12x1
					300			S3113/ 20 x300x 12x1
					450			S3113/ 20 x450x 12x1
					600			S3113/ 20 x600x 12x1
1,2	16	22,5	33,5	25	150	15	1	S3113/ 25 x150x 15x1
					300			S3113/ 25 x300x 15x1
					450			S3113/ 25 x450x 15x1
					600			S3113/ 25 x600x 15x1

Weitere Abmessungen auf Anfrage!

Other dimensions on request!

