

Schnellkupplung für gewindelosen Einbau, gerade, mit Anschlussgewinde, ohne Anschlussnippe

Quick-release Coupling for Threadless Mounting, Straight, with Connecting Thread, without Nipple

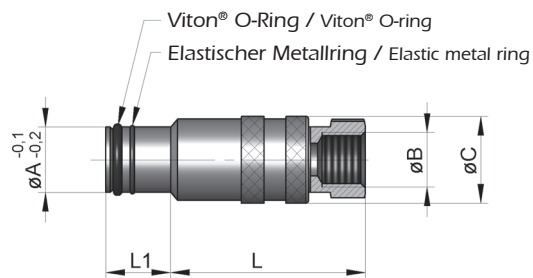
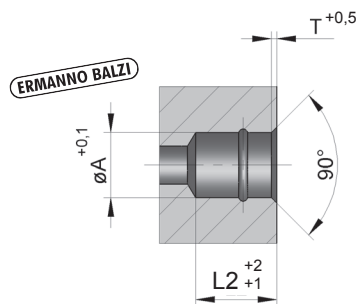
S3131/ . . .

Mat.: Messing, vernickelt
T_{max.}: 120 °C

Mat.: Brass, nickel plated
T_{max.}: 120 °C

Bearbeitungswerkzeug siehe S3173/ . . .

For tooling refer S3173/ . . .



B	C	T	L	L1	L2	A	Best. Nr. / Order No.
G1/8	16	1	37	12	14	12	S3131/ 12
G1/4	19	1	40	12,5	15	16	S3131/ 16
G1/2	24	1	50	13,5	16,5	20	S3131/ 20