

INFO

Anschlussarmatur für gewindelosen Einbau **ERMANN BALZI**

Connector for Threadless Mounting

S3151/ . . .

Die Anschlussarmaturen werden eingesetzt zur optimalen Verbindung von Temperierein- und -ausgängen oder zur Temperierung von Schiebern. Zum versenkten Einbau Montageschlüssel **S3155** verwenden.

Diverting coupling units are preferably used for the best possible linking of cooling exits and - entries. Also applied for cooling of mold slides. Special wrench **S3155** is used to tighten diverting coupling unit when mounted in countersunk position.

Eigenschaften:

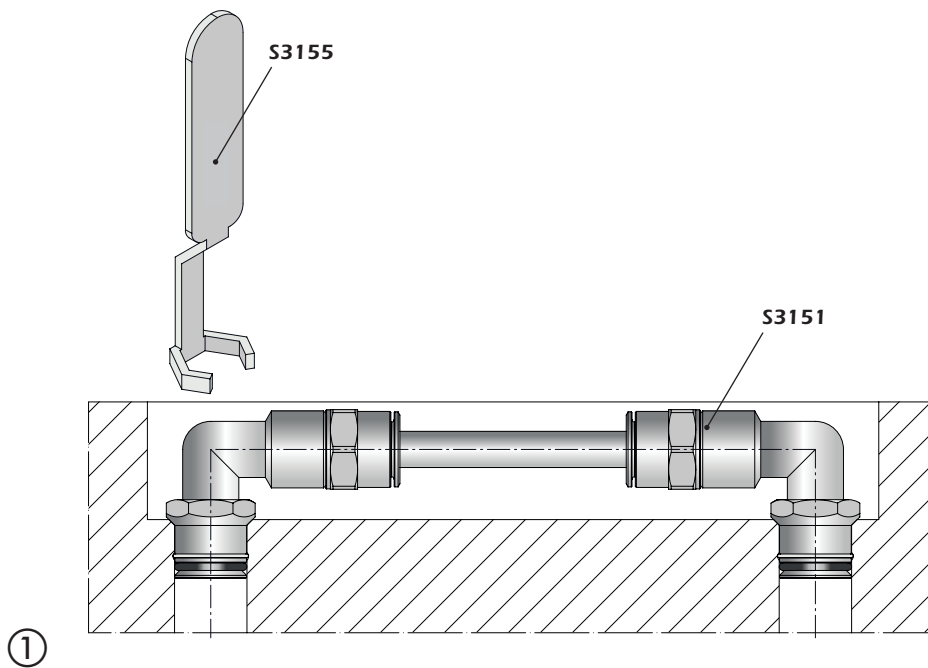
- Schneller, leichter Einbau
- Keine Reduzierung der Durchläufe von Temperiermedien

Characteristics:

- Quick and easy mounting
- No reduction of diameters on the cooling channels

Einbauhinweise:

Mounting instructions:



Anschlussoptionen / Options for connection

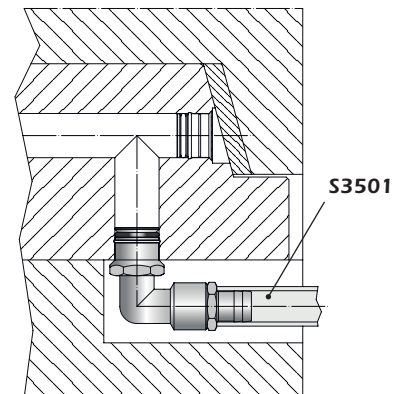
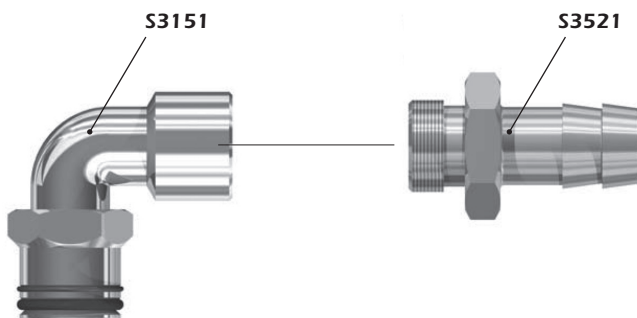


Bild ②: Die Anschlussarmatur **S3151** wird mit Schlauchtülle **S3521** verschraubt.

Fig. ②: The connector 90° **S3151** must be mounted with hose nipple **S3521**.

Bild ③: Einbaubeispiel für Schieberkühlung.

Fig. ③: Application example for cooling of mold slides.