

Zylindrische Wärmeleitstifte

Cylindrical Standard Heat Pipes

S3201/ . . .



S3203/ . . .

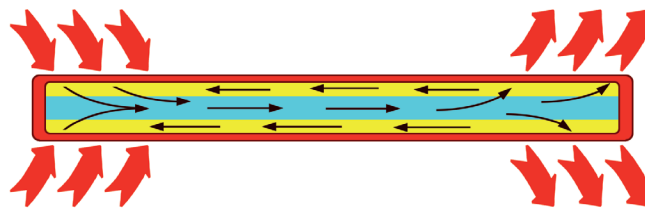


Arbeitsweise der Wärmeleitstifte:

Ein Wärmeleitrohr besteht aus einer gasdichten luftleeren Kupferhülle, die eine poröse Dichtauskleidung mit Kapillarwirkung enthält, welche mit einem Arbeitsmedium teilweise befüllt wird. Das bevorzugte Arbeitsmedium ist normalerweise hochreines Wasser.

Operation of heat pipes:

A heat pipe comprises of a sealed evacuated metal envelope containing a porous capillary action quick lining which is charged with a working fluid. The preferred working fluid is usually high purity water.



Wenn an irgendeiner Stelle entlang der Außenfläche des Wärmeleitrohres Wärme angelegt wird, verdampft das Medium im Inneren an dieser Stelle und kondensiert dann wieder an irgendeiner anderen Stelle, welche eine geringfügig niedrigere Temperatur aufweist. Dabei wird die latente Wärmekapazität des Arbeitsmediums höchst wirksam genutzt, sodass es zu einer sehr leistungsfähigen Energieübertragung bei minimalem Innenwiderstand kommt. Durch die poröse Dochtauskleidung wird das kondensierte Arbeitsmedium wieder zur Wärmequelle gefördert und somit entsteht ein eigenständiger, geschlossener Kühlkreislauf.

When heat is applied to any point along the external surface of the heat pipe, the fluid inside evaporates at this point and then condenses again at any other place which is at a fractionally lower temperature. In doing so, the latent heat capacity of the working fluid is utilised to great effect, resulting in a very efficient energy transfer with minimal internal resistance. The passive operation of the heat pipes requires no external motive power except for that of the applied temperature difference "T" of the thermal load.

Besondere Merkmale:

- Äußerst hohe Wärmeleitfähigkeit und schnelles Ansprechen auf thermische Belastung.
- Verbesserte Zykluszeiten.
- Bessere Teilequalität durch gleichmäßige Formtemperatur.
- Sehr einfach zu installieren und kostengünstig.
- Vereinfacht Werkzeugdesign und -konstruktion.
- Hohe Zuverlässigkeit und leistungsbeständig.

Features:

- Extremely high thermal conductivity and fast response to thermal loading.
- Improved cycle times.
- Improved quality of molded components due to very even mold temperature.
- Very easy to install and cost effective.
- Simplifies mold design.
- High reliability and consistent performance.

S3201/ . . . , S3203/ . . .

Einbauhinweise:

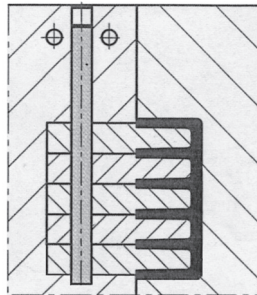
1. Allgemeines

- Die Einbaulage ist leistungsbestimmend.
- Optimale Wärmeleitfähigkeit erfolgt in senkrechter Arbeitsposition mit oben liegender Kühlung.

Mounting instructions:

1. General notes

- The grade of efficiency is determined by the operating position.
- Most effective thermal conductivity is achieved in vertical position with cooled section on top.



2. Wahl der optimalen Größe

- Für das Wärmeleitrohr ist der größtmögliche Durchmesser zu wählen, der aufgrund des vorhandenen Kerndurchmessers untergebracht werden kann, ohne dass die mechanische Fähigkeit des Kerns darunter leidet.
- Da die Kontaktlänge des Wärmeleitrohres direkt proportional zur Übertragungsenergie ist, sollte dieser Faktor unbedingt genutzt werden, um die thermische Leistungsfähigkeit des Kühlsystems zu fördern. Wichtig ist dabei besonders die Länge des Kontaktbereichs mit dem Kühlmittel bzw. dem kühlen Werkzeugbereich. Empfohlen wird eine Kühlzone von mindestens 0,2 x Gesamtlänge.

2. Choosing the correct size

- Generally, choose the largest possible diameter of heat pipe that can be installed by the given mold core or component. The mechanical strength is to be observed!
- As the contact length of the heat pipe is directly proportional to its contact surface area, this factor should be used to benefit from the thermal performance. Important is the length of the cooled zone, it is recommended to have this zone at least 0,2 x total length.

3. Installation des Wärmeleitrohres in einer Kernbohrung

- Geben Sie eine kleine Menge Wärmeleitpaste **S3210** auf die Spitze des Wärmeleitrohres und führen Sie das Bauteil in die Kernbohrung ein, wobei Sie lediglich eine leichte Druckkraft anwenden (weniger als 1 kg), bis die Wärmeleitpaste über den Luftspalt in der Bohrung zurück herausgepresst wird.
- Sobald Sie das Wärmeleitrohr ganz eingeführt haben, drehen Sie es um 360° und ziehen Sie es wieder leicht zurück. Dadurch wird die Wärmeleitpaste gleichmäßig zwischen Wärmeleitrohr und Bohrungswand verteilt.

3. Mounting of heat pipes

- Place a small amount of thermal interfacing paste **S3210** on the tip of heat pipe and insert it into the bore applying only light pressure (less than 1 kg) until the compound is extruded back into the air gap of the bore.
- Once fully inserted, rotate by 360° and withdraw slightly for spreading the compound evenly.

INFO

Zylindrische Wärmeleitstifte

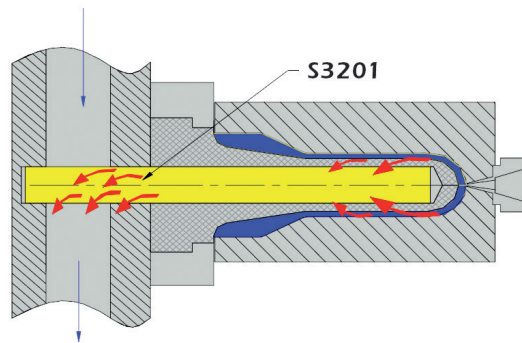
Cylindrical Standard Heat Pipes

S3201/ . . . , S3203/ . . .

Kernkühlung mit Wasser:

Core cooling with water:

①



Aufgrund der schnellen Fließgeschwindigkeit, mit der das Kühlmittel über die Oberfläche des Wärmeleitrohres fließt, erfolgt das Kühlen gleichmäßig in Mehrfach-Werkzeugen.

Due to the rapid flow rate of coolant flowing across the surface of the heat pipe, cooling of cores in multi-cavity molds applications are evenly balanced.

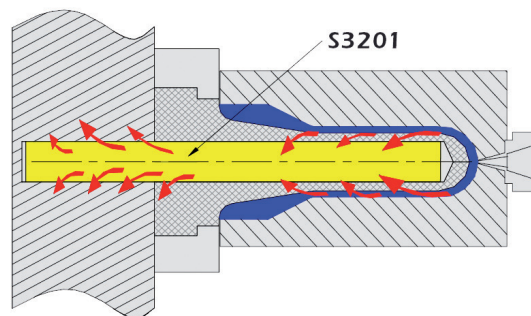
Die vorzüglichen Wärmeleitfähigkeiten von Wärmeleitrohren verbessert sich bei steigenden Betriebstemperaturen, da mit zunehmendem Temperaturunterschied zwischen Kühlwasser und Wärmeleitrohr die Übertragungsleistung des Wärmeleitrohres steigt.

The superb thermal conductivity of heat pipes improves with increased operating temperature, because their internal heat transfer cycle becomes faster with rising temperature difference between coolant and heat pipe.

Kernkühlung ohne Wasser:

Core cooling without water:

②



In gewissen Fällen kann es sein, dass es konstruktionsbedingt nicht möglich ist, Kühlwasserkanäle direkt für die Kühlung der Kerne vorzusehen. In solchen Fällen können Wärmeleitrohre noch immer verwendet werden, um Wärme an die Kernhalteplatte abzugeben (Bild ②).

In some cases, i.e. mold design does not allow for cooling channels supporting the heat transfer of heat pipes, such components can still be applied to dissipate heat into the core plate where cooling is provided.

INFO

Zylindrische Wärmeleitstifte

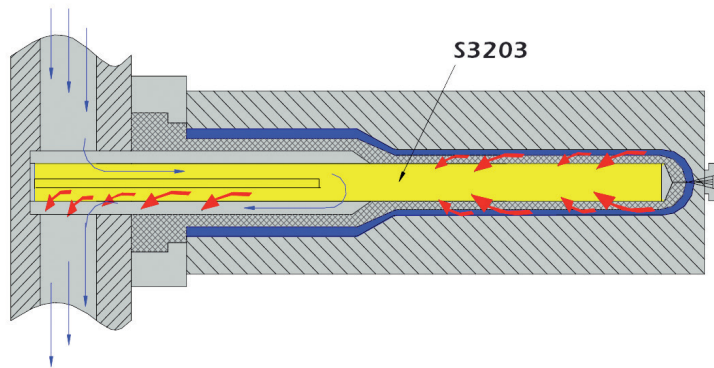
Cylindrical Standard Heat Pipes

S3201/ . . . , S3203/ . . .

Wärmeleitstifte mit Leitblechen:

Baffled heat pipes:

③



Wärmeleitrohre mit Leitblechen werden vorzugsweise zum Kühlen von Kernen mit abgestuftem Durchmesser verwendet.

An den Wärmeleitrohren werden Leitbleche angebracht, um die freiliegende Kühllänge des Wärmeleitrohres im Kühlwasserflusspfad zu erweitern, wobei der Wasserfluss im verfügbaren Raum innerhalb des großen Innendurchmessers des Korns abgeleitet wird.

Baffled heat pipes are preferably used for cooling of stepped diameter mold cores.

Baffled plates are attached to the heat pipe to increase the exposed cooling length of the heat pipe in the water flow path diverting the flow into the available space within the larger internal core diameter.