

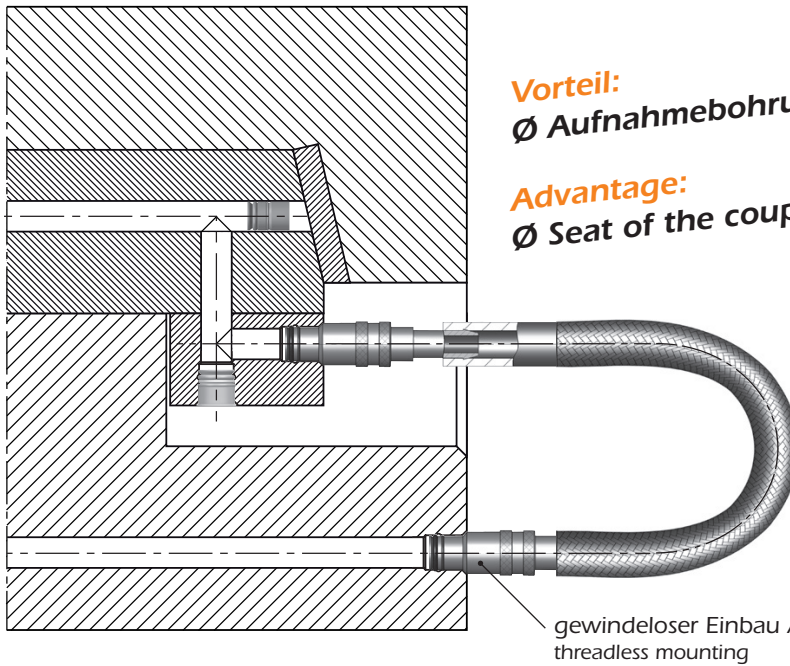
INFO

Schlauchmontageanschluss mit nippellosen Schnellkupplungen

Hose Fitting with Nipple-free Quick-release Couplings

Anwendungsbeispiel:

Application example:



Vorteil:
 \varnothing Aufnahmebohrung = \varnothing Temperierbohrung

Advantage:
 \varnothing Seat of the coupling = \varnothing tempering bore

Flexible Verbindung vom Werkzeug zum Schieber mit S3130. / Flexible cooling link between mold and slide with S3130.

Anschlussarten:

Connection types:

gewindeloser Einbau / threadless mounting

Einbau mit Anschlusnippel / mounting with nipples

