

Kühlkreuzung

Cooling Crossing Sleeve

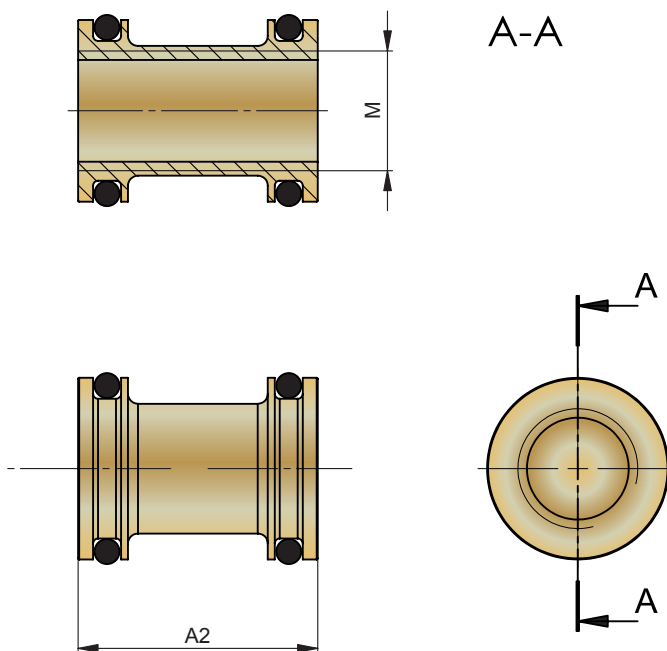
S3562/ . . .

Mat.: Messing
 T_{max.}: 180 °C
 P_{max.}: 10 bar

Mat.: Brass
 T_{max.}: 180 °C
 P_{max.}: 10 bar

O-Ringe gehören zum Lieferumfang!

O rings are included in the scope of delivery!



D1	A1	A2	M	O-Ring O-ring	D	Best. Nr. / Order No.
11,5 +0,1	10	20	M8	8x1,5	6	S3562/ 6
15 +0,1	10	20	M10	11x2	8	S3562/ 8
18,5 +0,1	12	24	M12	13,9x2,4	10	S3562/ 10
24,7 +0,2	12	24	M16	20x2,5	12	S3562/ 12

Einbauhinweis:

Beim vertieften Einbau der Kühlkreuzungen wirkt der O-Ring als Fixierung.
 Das Gewinde (M) dient zur Demontage.

Mounting instructions:

If the cooling crossing sleeve is mounted in a sunk position, the O-rings act as fixation.
 The thread (M) serves as demounting aid.

