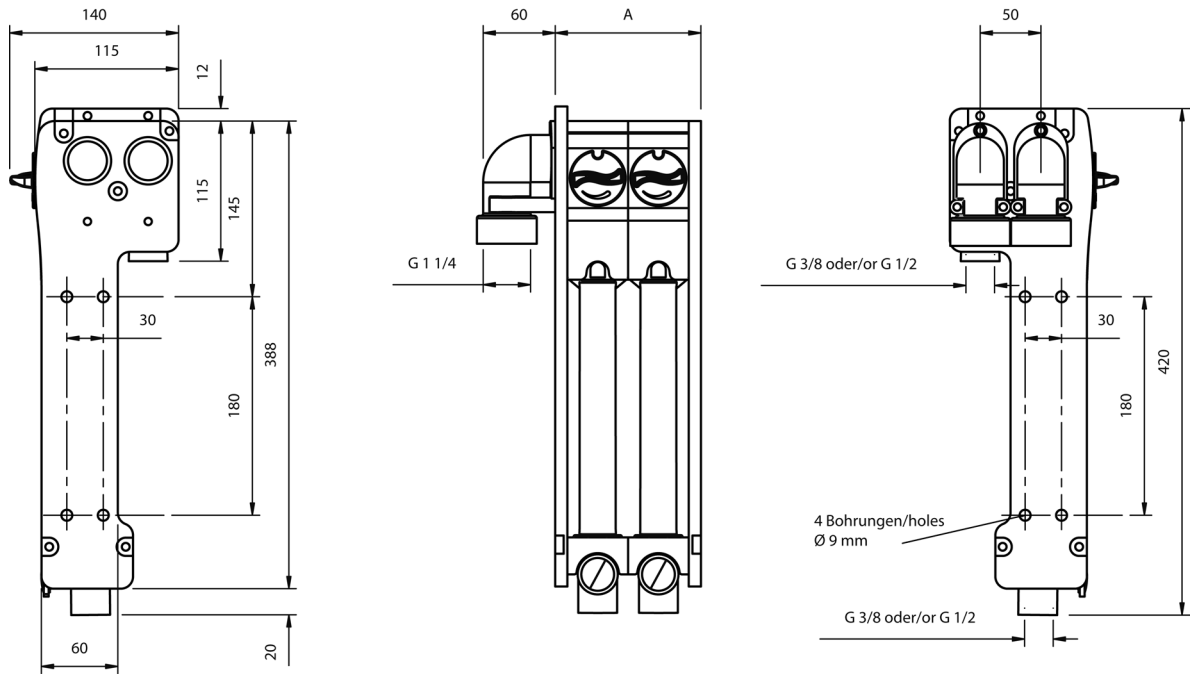


Durchflussregler DexaTHERM®

Flow Control Unit DexaTHERM®

S3630/ . . .



Anzahl Kreise / Number of circuits	A
01	70
02	120
04	220
06	320
08	420
10	520
12	620

Bestellhilfe:

Order assistance:

