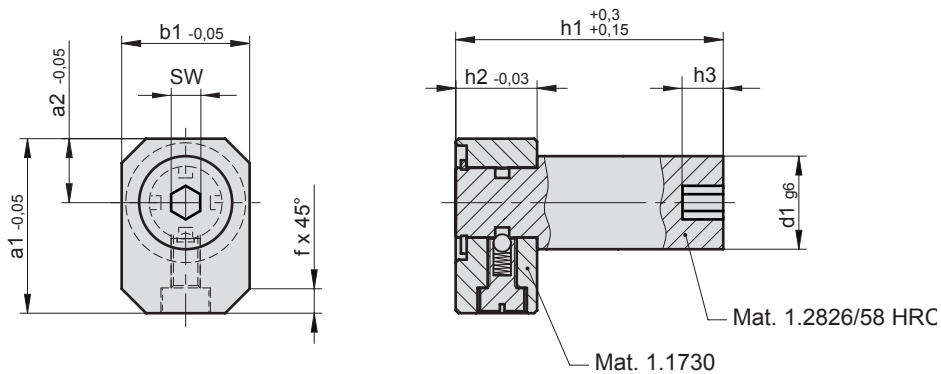


Angussweiche ohne Bohrung

Runner Adjuster Unit without Hole

S4123/ . . .



SW	f	a2	a1	b1	h2	h3	d1	h1	Best. Nr. / Order No.
4	3,2	8,7	22,5	17	8,5	5	12	17	S4123/ 12x17
								22	S4123/ 12x22
								27	S4123/ 12x27
								36	S4123/ 12x36
								46	S4123/ 12x46
								56	S4123/ 12x56
								66	S4123/ 12x66
5	4,2	11	30	22	14	7	16	22	S4123/ 16x22
								27	S4123/ 16x27
								36	S4123/ 16x36
								46	S4123/ 16x46
								56	S4123/ 16x56
								66	S4123/ 16x66
								*	

* Längen bis 116 mm auf Anfrage! / Lengths up to 116 mm on request!