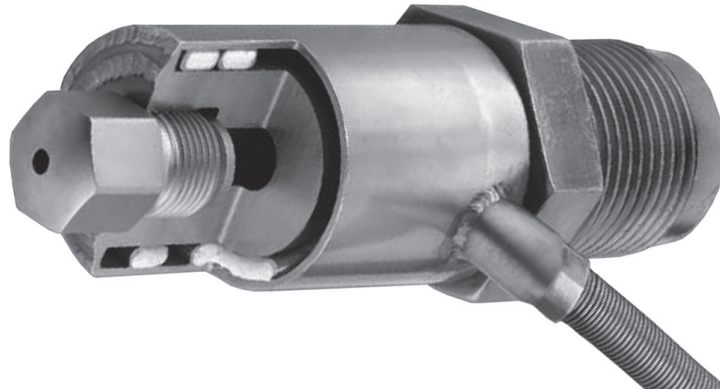




Maschinen-Tauchdüse,
kundenspezifisch

Machine Extended Nozzle,
Custom Made

S4630/ . . .



Die neue WEMA-Tauchdüse **S4630/...** wird vorteilhaft eingesetzt zur Direktanspritzung am Spritzteil. Zu empfehlen ist der Einsatz dieser Düse besonders für großflächige Teile, z.B. Stoßfänger.

The new Dipping Nozzle **S4630/...** from WEMA is recommended for direct gating. This nozzle is preferably applied for producing of large-area parts like bumpers.

Besondere Merkmale:

- Tauchdüse mit integrierter Wendelrohrpatrone.
- Gleichmäßige Temperaturführung durch logarithmische Wicklung.
- Geschlossenes, kunststoffdichtes System.
- Schaftdurchmesser 46 mm erlaubt problemloses Eintauchen ins Werkzeug.
- PTFE isolierte Anschlussleitung, mehrdrähtig mit Schutzleiter und Drahhohlgeflechtschlauch.
- Materialeinsparung durch kurzen Anguss.

Special features:

- Dipping nozzle with integrated coil heater.
- Uniform temperature profil by means of logarithmic winding.
- Self-contained, plastic sealed system.
- Trouble free immersion of nozzle into mold because of only 46 mm shaft diameter.
- PTFE insulated connection cable with ground conductor and metal braided sleeve.
- Material savings through direct gating.