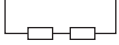


**Einsteckwiderstandsfühler,
winklig**

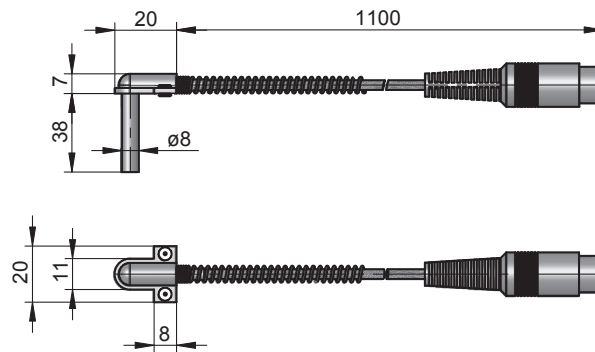
**Resistance Thermocouple,
Angled**

S5431/ 1

 = 2 x PT 50
max. 400 °C

mit 4-pol. Diodenstecker
Thermopaare: 2

with 4-pin diode plug
Thermocouple wires: 2



Weitere Ausführungen auf Anfrage.

Other designs on request.