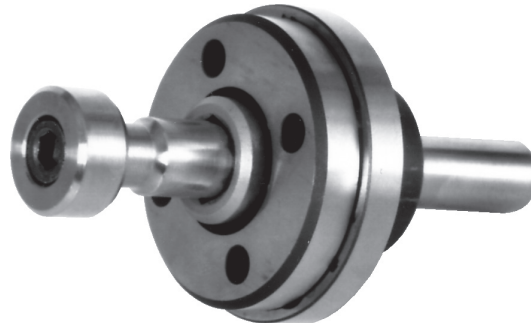


S6255/ . . .

Eigenschaften:

- Einfacher Einbau
- Vielseitige Anwendungsmöglichkeiten
- Blockierung der mitgenommenen Auswerferplatte nach der Auslösung
- Keine Hubbegrenzung

Characteristics:

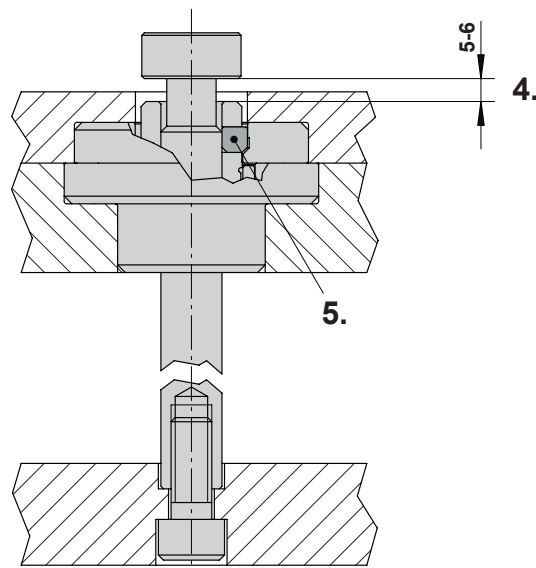
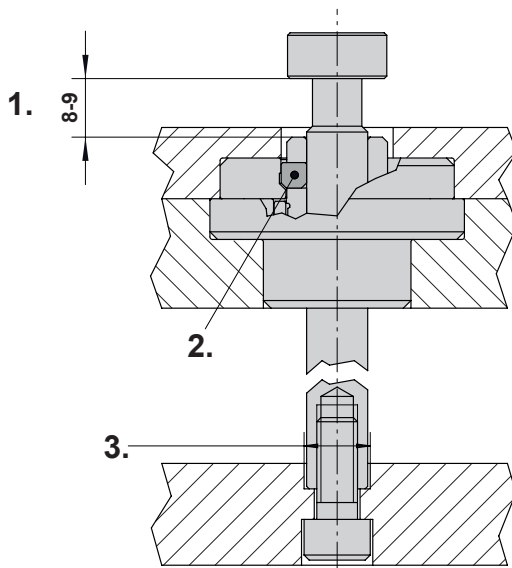
- Easy installation
- Versatility of application
- Blocking of the ejector plate after the ejection
- No limitation of stroke

Konstruktionshinweis:

Um vorzeitigem Verschleiß vorzubeugen ist es wichtig, dass die Segmente (linke Darstellung) bei Hubbeginn wegen der großen Kräfte am Stangendurchmesser „A“ komplett anliegen.

Designer information:

In order to avoid premature wear, it is absolutely important, that the segments (ref. left drawing) are resting completely on the column diameter before stroke movement starts.



1. Minimal Hub
2. Sichere Endlage
3. Aufnahmebohrung $\varnothing A+0,1/+0,2$
4. Hub zu gering
5. Keine sichere Verriegelung

1. Minimal stroke
2. Secure home position
3. Mounting diameter $\varnothing A+0,1/+0,2$
4. Insufficient stroke
5. Insecure locking