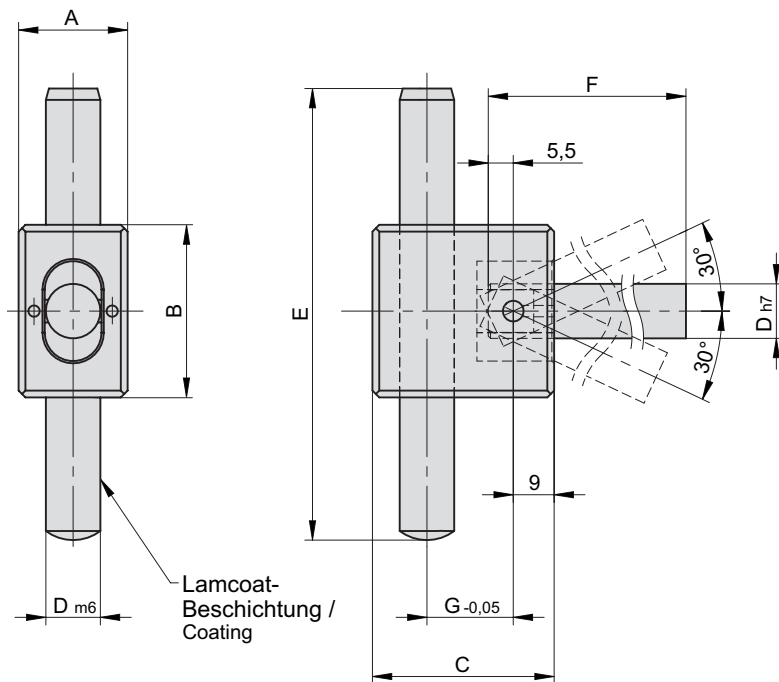


Schrägauswerfer
Einbau in Auswerferei

Slanted Ejector, Single
Mounting into Ejector Assembly

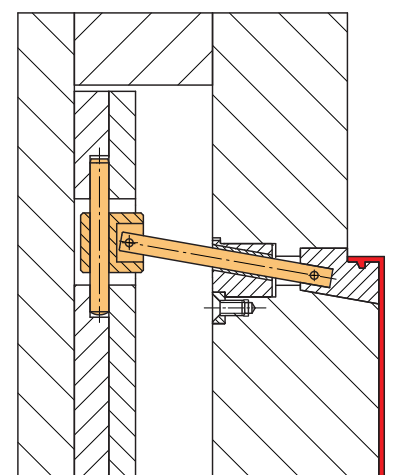
S6378/ . . .



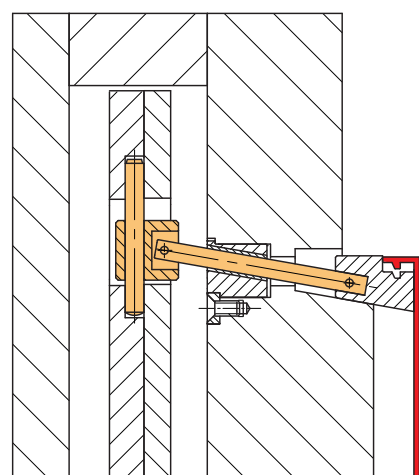
A	B	C	E	F	G	D	Best. Nr. / Order No.
20	32	37	100	195	18	10	S6378/ 10
24	38	40	100	240	19	12	S6378/ 12
28	45	44	120	305	21	16	S6378/ 16

Anwendungsbeispiel:

Application example:



Werkzeug geschlossen /
Mold closed



Werkzeug geöffnet /
Mold open