

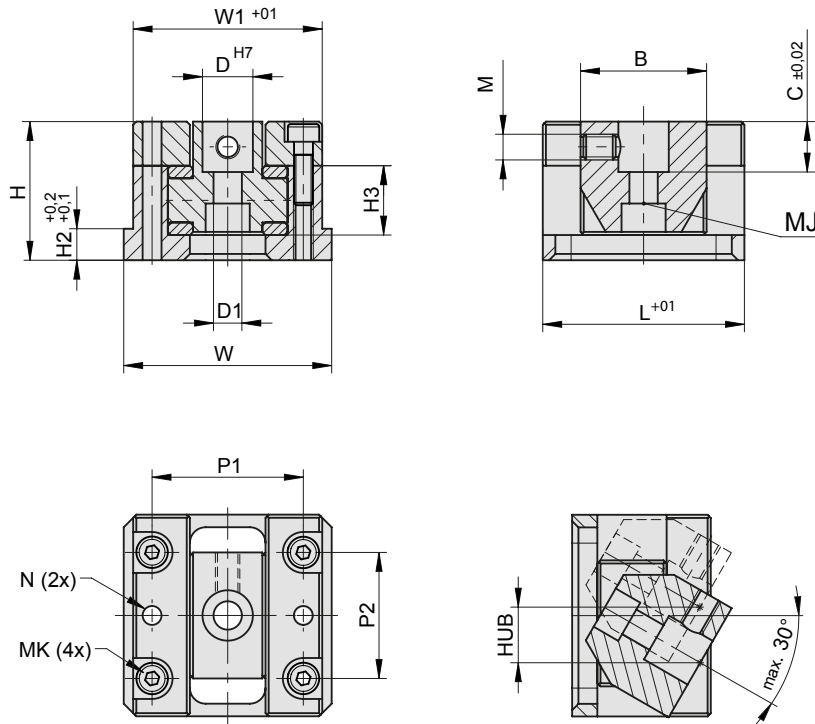
**Aufnahme
für Schrägauswerfer**

**Holder
for Slanted Ejector**

S6380/ . . .

Hinweis: Die Stangenaufnahme bewegt sich seitlich in waagerechter Richtung!

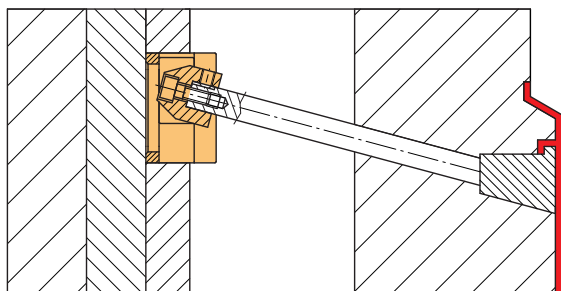
Please note: Bar holder is moving to both sides in horizontal direction.



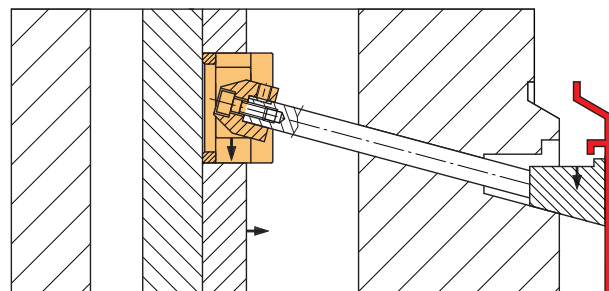
D1	B	C	Hub/ Stroke	M	MJ	H	H2	H3	L	W	W1	P1	P2	MK	N	D	Best. Nr. / Order No.
4,5	20	8	10	M4	M4	22	5	11	32	33	30	24	20	M3	3	8	S6380/ 8
5,5	25	10	18	M5	M5	27	5	15	45	45	40	32	30	M4	4	10	S6380/ 10
7	25	12	20	M6	M6	32	7	16	50	57	51	39	35	M6	6	12	S6380/ 12
9	30	16	25	M8	M8	36	8	20	65	65	58	46	40	M6	6	16	S6380/ 16
11	40	20	30	M8	M10	42	11	22	80	80	72	56	55	M8	8	20	S6380/ 20
14	45	25	35	M10	M12	50	15	26	90	93	85	66	65	M10	10	25	S6380/ 25
14	50	30	40	M10	M12	55	15	30	100	101	93	74	70	M10	10	30	S6380/ 30
14	60	35	45	M12	M12	62	15	34	120	120	110	85	80	M12	10	35	S6380/ 35
18	70	40	50	M16	M16	70	15	44	135	130	120	95	90	M12	10	40	S6380/ 40
18	80	45	55	M16	M16	80	15	50	150	140	130	105	110	M12	10	45	S6380/ 45

Anwendungsbeispiel:

Application example:



Werkzeug geschlossen /
Mold closed



Werkzeug geöffnet /
Mold open