

**Aufnahme
für Schrägtauswerfer**

**Holder
for Slanted Ejector**

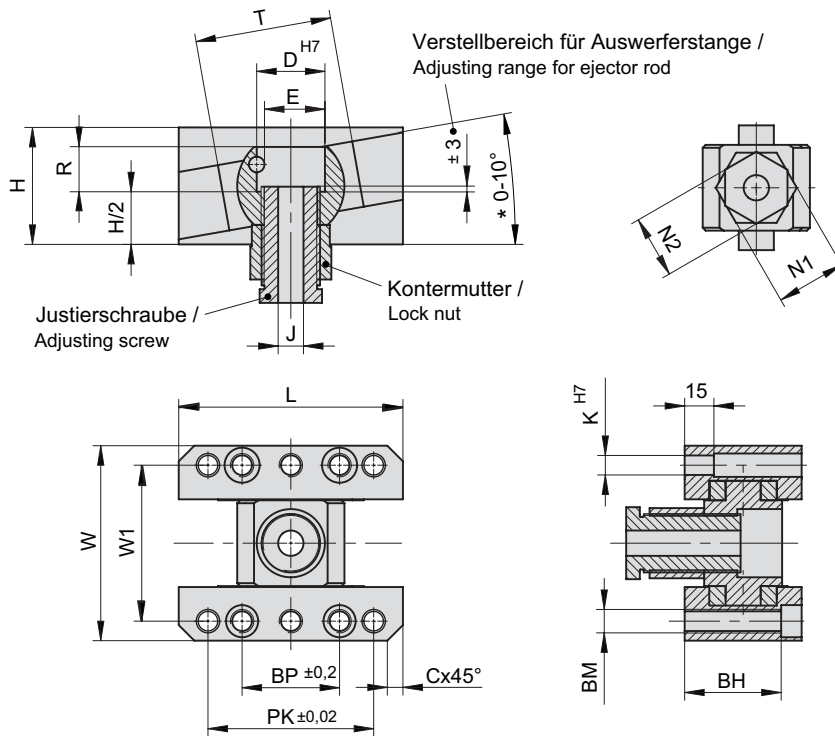
S6383/ . . .

Hinweis: Die Stangenaufnahme bewegt sich seitlich über eine Schräge, diese wird nach Kundenwunsch gefertigt, max. 10°.

Die Aufnahme ist so konstruiert, dass eine Justierung der Stange in axialer Richtung möglich ist (+/-3 mm).

Please note: Bar holder is moving on a slope, respective angle (max. 10°) is made according to customer specification.

The holder is designed in such a way, that the connection bar can be adjusted in axial direction by +/-3 mm.



W	L	H	W1	BP	R	PK	K	BM	BH	E	J	C	T	d	N1	N2	D	Best. Nr. / Order No.
64	70	40	50	25	12	50	6	M8	33,5	13	9	6	45	9	17	14	16	S6383/ 16
76	75	46	60	30	15	55	8	M10	37,5	17	11	8	45	11	22	19	20	S6383/ 20
81	85	48	65	40	17,5	65	8	M10	39,5	22	13	8	50	14	27	22	25	S6383/ 25
88	100	54	72	50	19	80	8	M10	45,5	27	13	8	60	14	32	27	30	S6383/ 30
100	115	60	80	50	20	85	10	M12	49,5	31	13	8	70	14	36	32	35	S6383/ 35
108	125	65	88	50	21,5	85	10	M12	55	36	17	8	80	18	41	38	40	S6383/ 40