


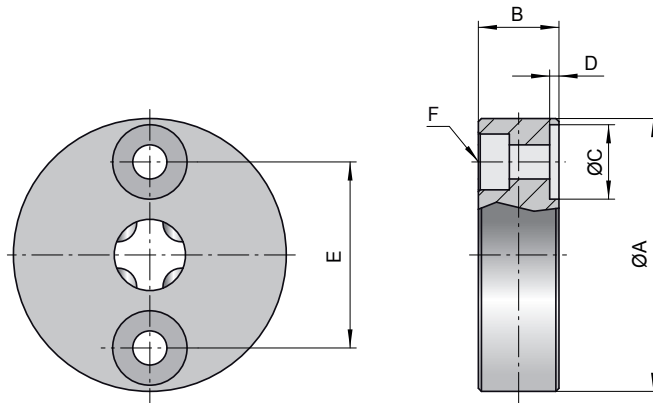
Schiebersicherung, außenliegend,
für Schiebereinheit 

Slide Retainer, External,
for Mold Slide Unit

S6440/ . . .

Mat./Härte: 1.7225 / 800 N/mm²
Nitritiefe: 0,1 mm

Mat./Hardness: 1.7225 / 800 N/mm²
Nitriding depth: 0,1 mm



| C | D | E | F | K [kg] | A | B | Best. Nr. / Order No. |
|----|-----|----|-----|-----------|----|----|-----------------------|
| 12 | 1,5 | 30 | M5 | 10 | 44 | 13 | S6440/ 44x13 |
| 20 | 2 | 48 | M8 | 20 | 74 | 18 | S6440/ 74x18 |
| 30 | 2,5 | 64 | M10 | 40 | 99 | 20 | S6440/ 99x20 |

K = max. Haltekraft/ max. holding power