

Tuschierleiste für Schieberendlagenjustage

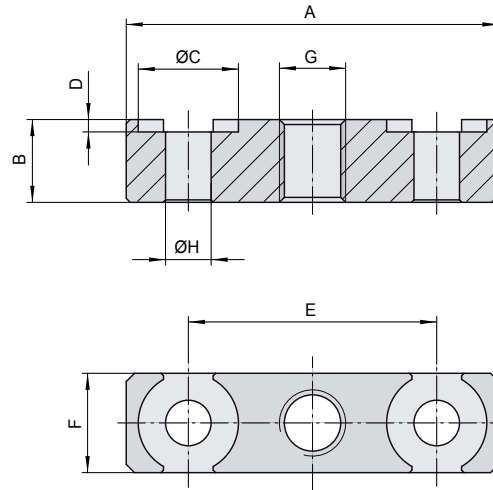
ERMANNNO BALZI

**Spotting Bracket for
Adjusting of Slide Final Position**

S6444/ . . .

Mat./Härte: 1.1191 / 750 N/mm²
Nitriertiefe: 0,1 mm

Mat./Hardness: 1.1191 / 750 N/mm²
Nitriding depth: 0,1 mm



D	E	F	G	H	A	B	C	Best. Nr. / Order No.
1,5	30	12	M8	5,5	45	10	12	S6444/ 45x10x12
2	48	20	M10	8,5	75	15	20	S6444/ 75x15x20
2,5	64	30	M12	10,5	100	20	30	S6444/ 100x20x30