

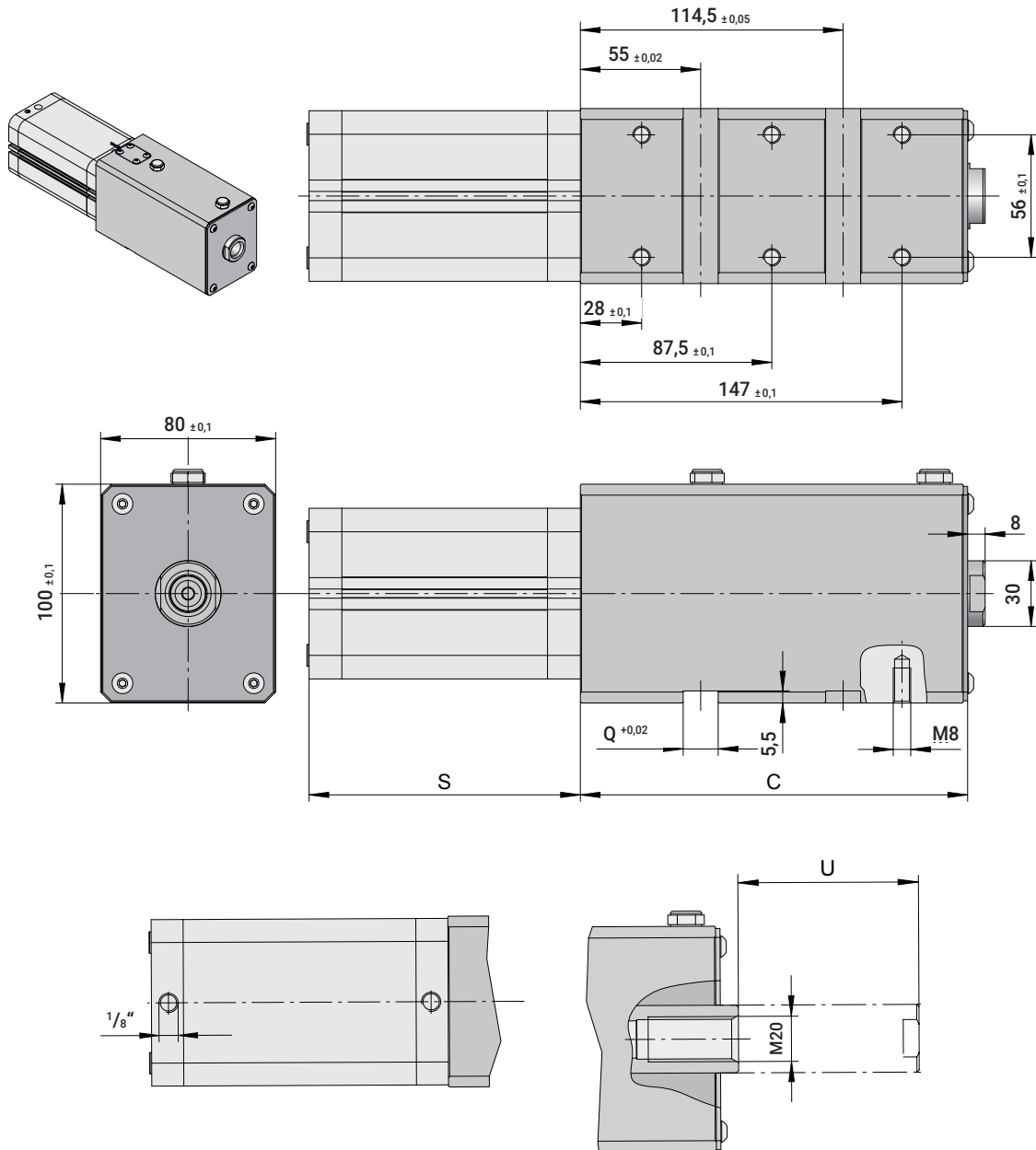
Selbstsichernder Verriegelungszyylinder in Kolbenrückzugposition

ERMANN BALZI

S6460- ...

Eigenschaften:

- Mechanische Verriegelung in Kolbenrückzugposition.
- Haltekraft 1300 kg bei einer Abweichung von 0,05 mm.
- Bohrungsdurchmesser des Pneumatik-Zylinders 63 mm.
- Induktiver Sensor zur Sicherstellung der mechanischen Verriegelung.
- Maximaler Arbeitsdruck 10 bar



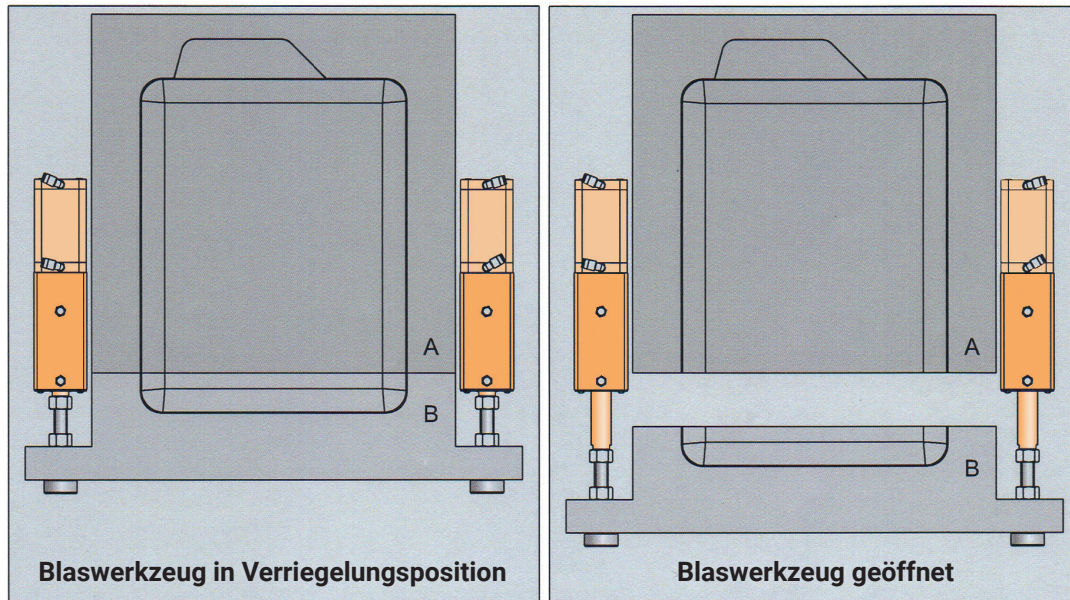
C	S	Q	Bohrungs-Ø	U	Best. Nr. / Order No.
177	139	16	63	80	S6460-166380
187	149	16	63	90	S6460-166390

Selbstsichernder Verriegelungszyylinder in Kolbenrückzugposition

ERMANN BALZI

S6460- . . .

Anwendungsbeispiel:



- Der pneumatische Kreislauf muss zwischen den beiden Verriegelungszyindern ausgeglichen werden, um eine gute Funktion einer Verriegelung des Werkzeugs im Blasvorgang zu gewährleisten.
- Wenn sich das System in Verriegelungsposition befindet, muss zwischen den Platten A und B ein Spalt von 0,01/0,02 mm eingehalten werden.

Induktiver Sensor für selbstsichernden Verriegelungszyylinder S6460- . . .

ERMANN BALZI

S6461-1



Der induktive Sensor überprüft, ob die Verriegelungsposition des Zylinders erreicht ist.