

Luftventil für Teilehinterlüftung

ERMANNO BALZI

Air Valve for Venting of Molded Part

S6501/ . . .

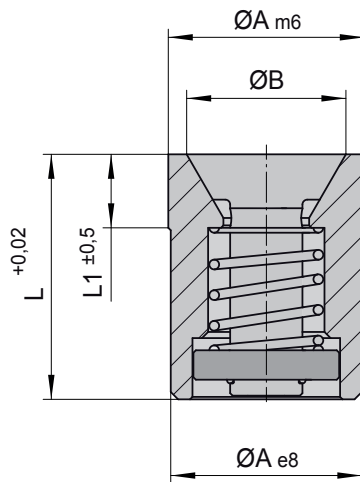
Mat.: 1.2085, 50 - 55 HRC

Eigenschaften:

- Komplett geschliffen
- Kompakte Bauweise, daher geringer Platzbedarf

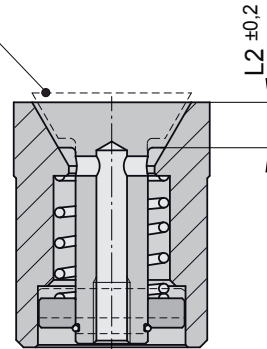
Characteristics:

- Finish ground all faces
- Compact design, little space required



Schwimmend gelagerter Schaft
1. erhöht die Luftleistung
2. kein Blockaderisiko

Floating shank
1. increases the air capacity
2. no risk of blocking



B	C	D	E	L1	L2	A	L	Best. Nr. / Order No.
3,4	3,5	2,8	3	4	-	4	8	S6501/ 4x 8
5	5	4	4,5	4	1,5	6	10	S6501/ 6x10
							12	S6501/ 6x12
5,6	6,5	5	6	4	1,6	8	12	S6501/ 8x12
8	7,5	5	7	5	2,5	10	12	S6501/ 10x12
							14	S6501/ 10x14
10	9	5,5	8,5	5	2,7	12	12	S6501/ 12x12
							14	S6501/ 12x14
12	12	6,5	11	6	3,7	16	20	S6501/ 16x20
16	12	6,5	11	6	3,7	20	20	S6501/ 20x20

Bitte beachten:

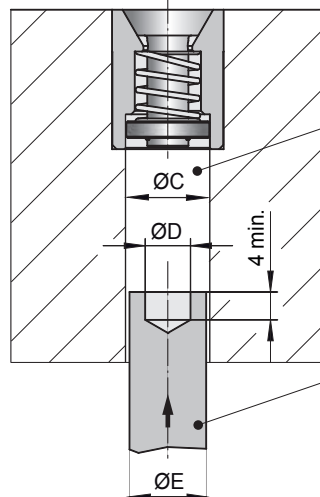
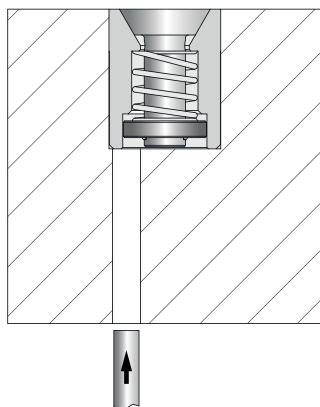
Für das Einarbeiten einer Kontur darf das Maß L2 bis zu max. 50% verringert werden.

Please note:

When shaping upper face of air valve to suit molding contour, the dimension L2 can be reduced up to max. 50%.

Demontage-Beispiele:

Examples for dismantling:



Luftkanal / Air channel

Hilfswerkzeug zur Demontage / Auxiliary tool for dismantling