

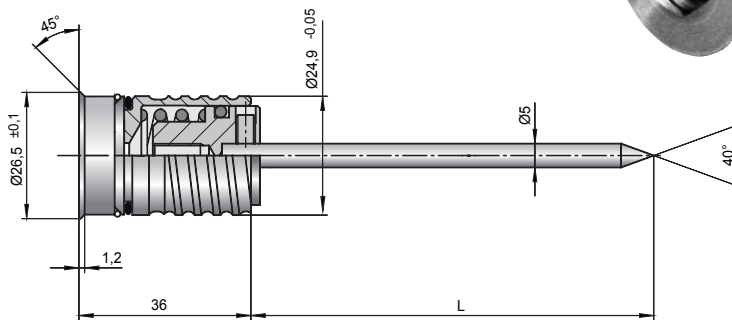
**Luftventil mit Nadel**

ERMANN BALZI

**Air Valve with Needle**

**S6502/ . . .**

T<sub>max.</sub>: 200 °C



S3173/ 25	S3183/ 5	S3184/ 12	L	Best. Nr. / Order No.
X	X	X	100	S6502/ 100
X	X	X	200	S6502/ 200

**Werkzeugsatz für Luftventil S6502/ ...**

ERMANN BALZI

**Tool Set for Air Valve S6502/ ...**

**S3173/ 25**

**Folgende Teile gehören zum Lieferumfang:**

- Werkzeughalter für Ringnutenfräser (S3178).
- Zentrierbuchse (S3180).
- Einstichwerkzeug (S3182).
- Sechskantschlüssel mit T-Griff (S3183).
- Sechskant-Einsteckwerkzeug (S3184).

**Standard tool set consists of:**

- Tool holder for groove milling cutter (S3178).
- Locating bush (S3180).
- Recess tool (S3182).
- Hexagon key with T-handle (S3183).
- Hexagon insertion tool (S3184).

