

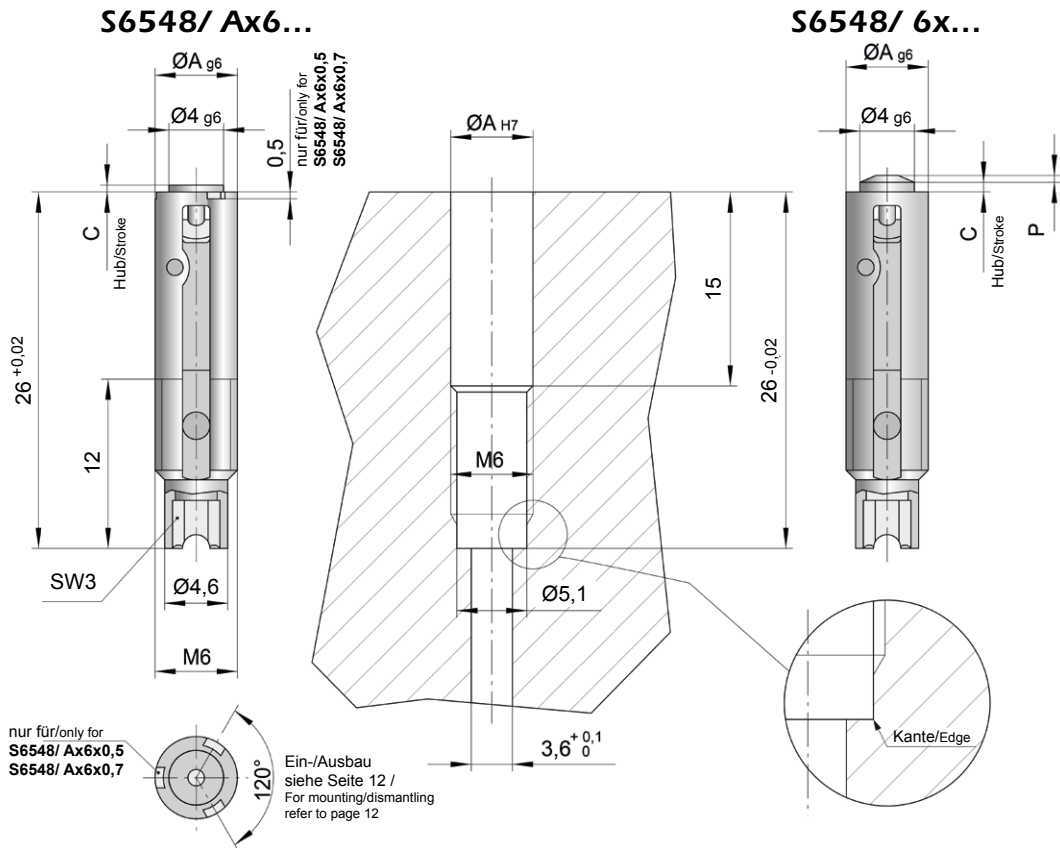
**NEU  
NEW**

Entlüftungsventil, Ø6 mm  
ERMANN BALZI

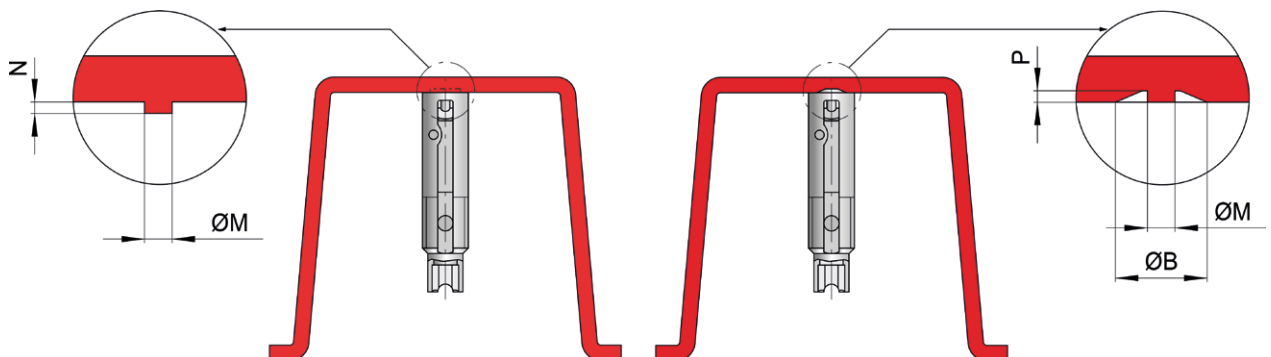
Dynamic Gas Venting Valve, Ø6 mm

S6548/ . . .

Mat.: 1.4028 /50+2 HRC



M	N	P	A	C	Best. Nr. / Order No.
1,2	0,3	-	6	0,5	S6548/ 6x0,5
1,2	0,5	-	6	0,5	S6548/ Ax6x0,5
-	-	-	6	0,8	S6548/ 6x0,8
1,2	-	0,5	6	0,7	S6548/ 6x0,7
1,2	-	0,5	6	0,7	S6548/ Ax6x0,7



**Besondere Merkmale:**

- Hohe Entlüftungskapazität.
- Durch das Entlüften der Kavitäten wird der Einspritzdruck erheblich reduziert.
- Die Optik der Spritzteile wird verbessert, durch Vermeidung von Fließrähnen und Verbrennungen.
- Montage von der Trennebene.

**Characteristics:**

- High venting capacity.
- In cavity air back pressure dramatically reduced.
- Improvement of parts aesthetic characteristics.
- Mounting from the parting line.