



Zykluszähler

Cycle Counters

S7101/ 1

Zykluszähler, Schließseite

Cycle counter, moveable half

S7102/ 1

Zykluszähler, Düsenseite

Cycle counter, fixed half

S7103/ ...

Kontaktstift

Contact rod



◀ S7101/ 1



S7102/ 1 ▶

European Patent No. EP726129



S7103/ ... ▶

Besondere Merkmale:

- Für Spritzgießwerkzeuge.
- Arbeitstemperatur: max. 120 °C.
- Gehäuse aus verstärktem Kunststoff.
- Nicht zurücksetzbarer 7-stelliger Zähler.
- Alle Zykluszähler werden mit einer Seriennummer geliefert.

Special features:

- Used for injection molds.
- Operating temperature max. 120 °C.
- Housing is made of reinforced plastic.
- Non-resettable mechanical, 7-digit. counter.
- All counters are supplied with a serial number.

Achtung:

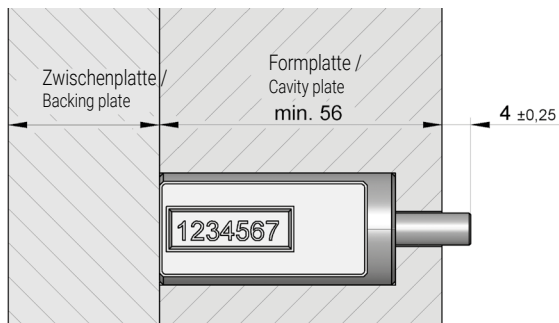
Grundsätzlich Zykluszähler (**S7101/ 1** oder **S7102/ 1**) und Kontaktstift (**S7103/ ...**) bestellen.

Attention:

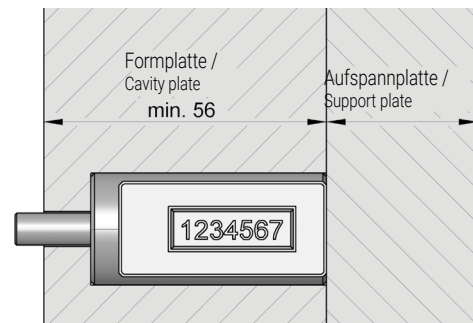
Generally order cycle counter (**S7101/ 1** or **S7102/ 1**) and contact rod (**S7103/ ...**).

Einbauhinweise:

Mounting instructions:



Einbau Schließseite /
Mounting into moveable half



Einbau Düsenseite /
Mounting into fixed half